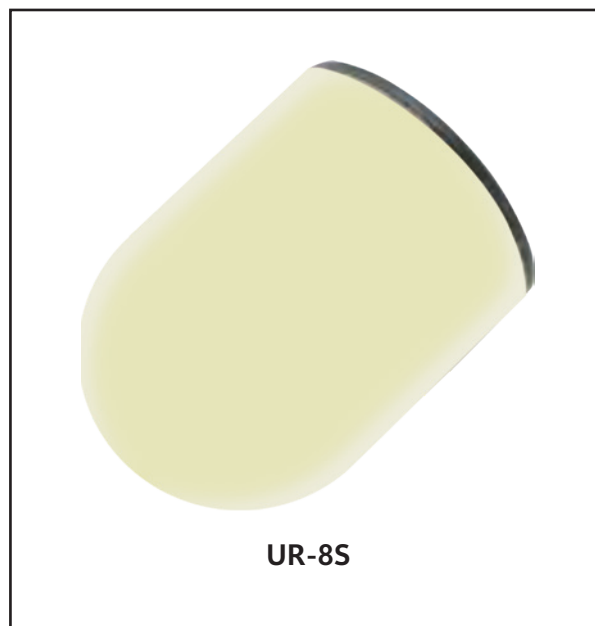


kugelförmige Urethan-Drucktaster UR-8S, UR-8M

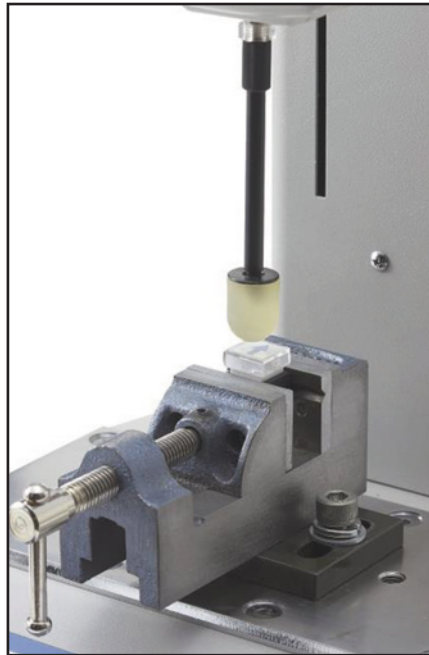


Eigenschaften

- Der Urethan-Drucktaster simuliert die Bedienung eines Schalters oder Touchscreens mit einem Finger.
- Ideal für abschließende Qualitätskontrollen, da das weiche Material des Tasters die Proben nicht beschädigt.
- In zwei unterschiedlichen Härtegraden erhältlich.

Anwendungen

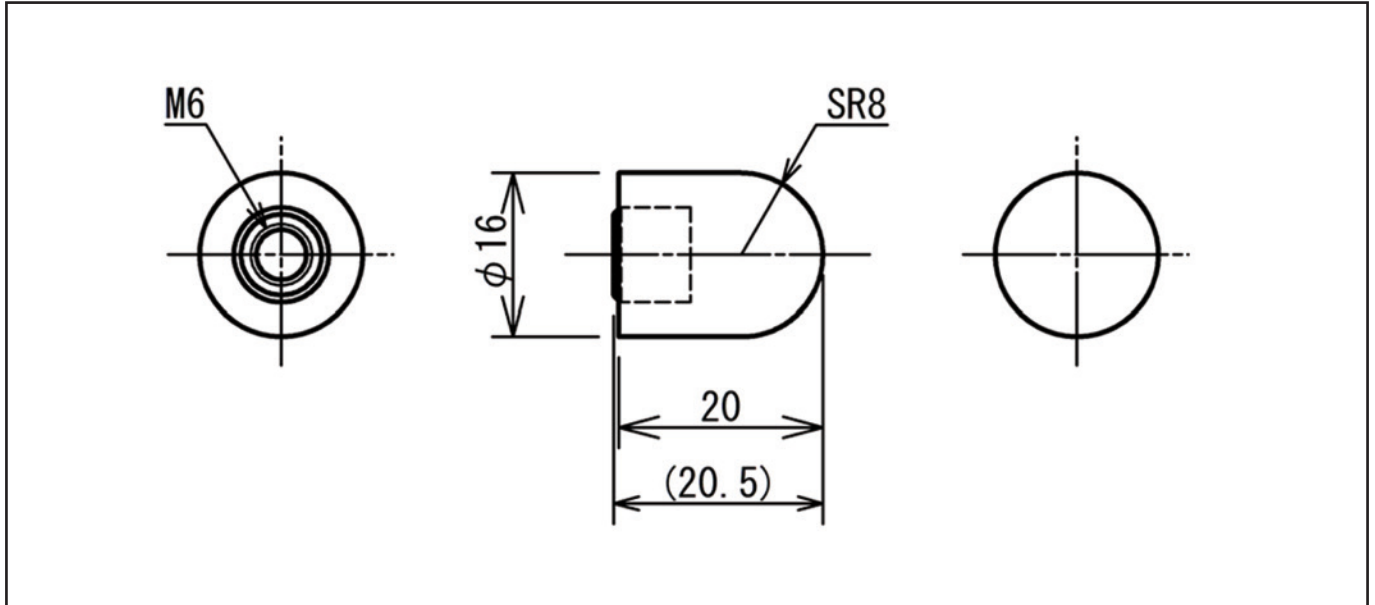
- Der Urethan-Drucktaster wird einfach auf den Messschaft des Kraftmessers geschraubt.
- Taster ist nicht für kapazitive Touchscreens geeignet.
- Beim Einsatz auf einem Prüfstand erhält man gleichbleibende Messbedingungen.



Technische Daten

	UR-8S	UR-8M
Kapazität	50 N	50 N
Weight	ca. 5 g	ca. 5 g
Härtegrad	Shore A50 Härte wie ein Radiergummi	Shore A70 Härte wie der Gummi eines Baseballs
Befestigungsschraube	M6	M6

Technische Zeichnung



Hinweis

- Nicht für alle Materialien und Formen geeignet.
- Technische Änderungen vorbehalten.