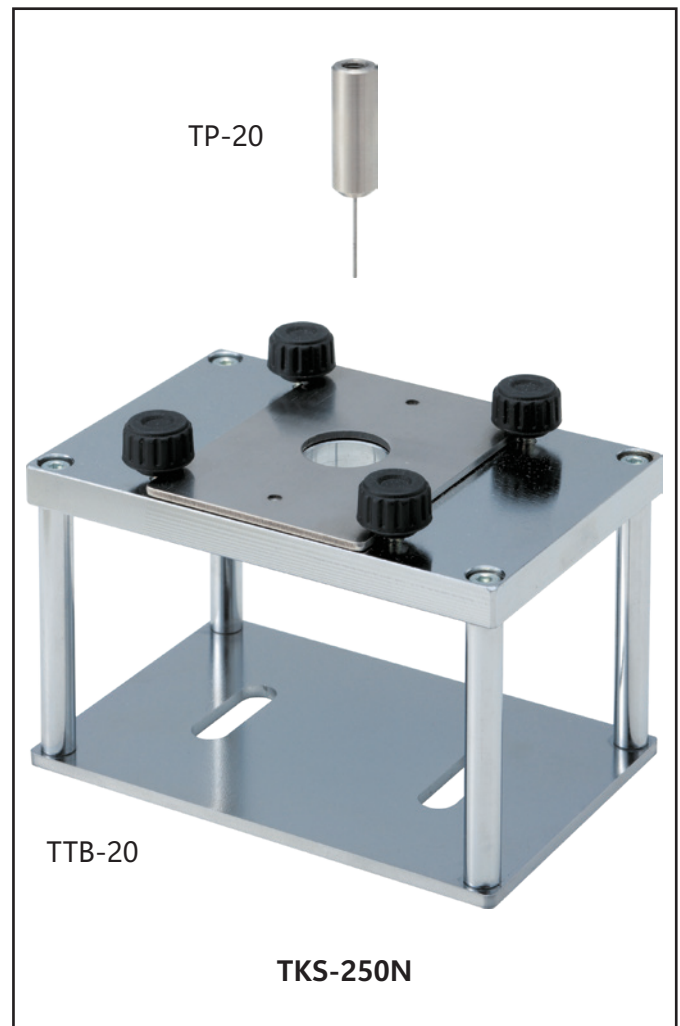
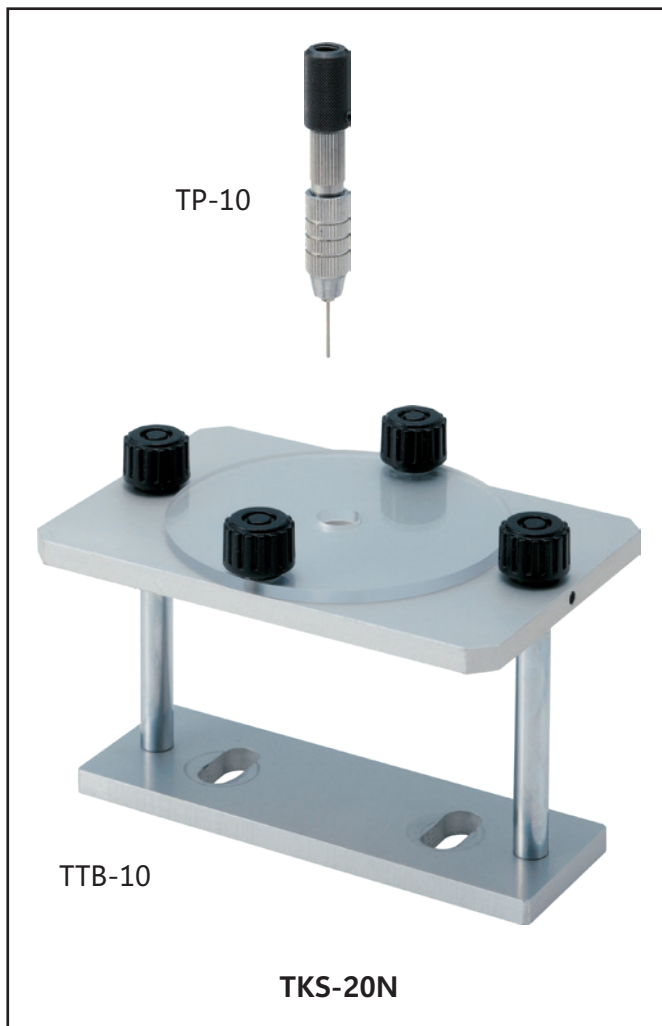


## Vorrichtung für Druckkrafttests TKS (Tisch & Dorn)



### Eigenschaften

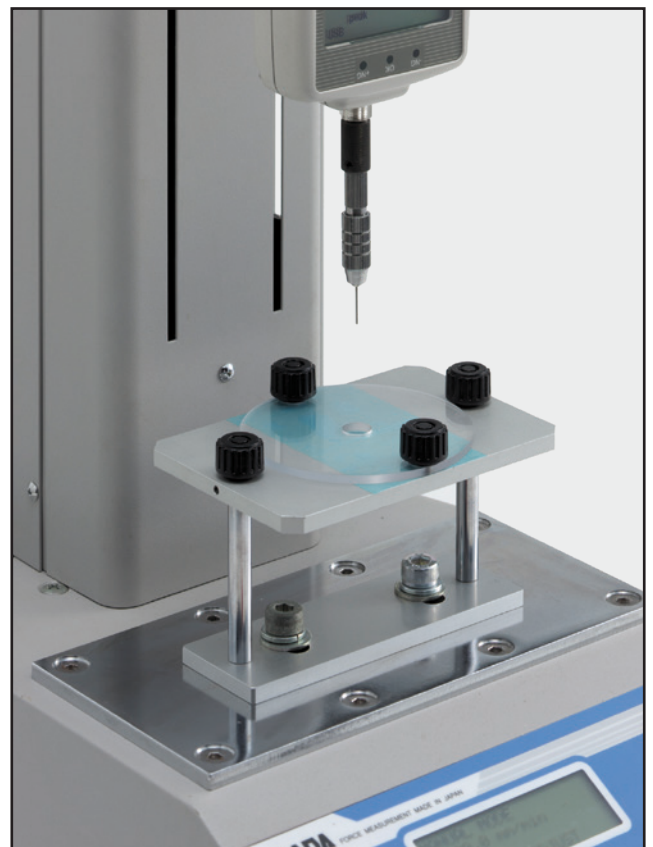
- Entwickelt für die Prüfung der Durchstoßfestigkeit von dünnen Proben wie Folien, PET-Flaschen und Aluminium.
- Geeignet für Messungen nach JIS Z1707:2019 Norm.

### Anwendungen

- Der Dorn wird am Kraftmesser, der Tisch am Prüfstand befestigt.
- Beim Einsatz auf einem Prüfstand erhält man gleichbleibende Messbedingungen.

JIS Z1707: 2019

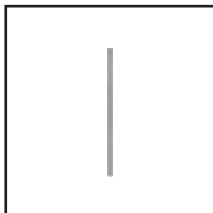
Allgemeine Regeln von Kunststofffolien für Lebensmittelverpackungen



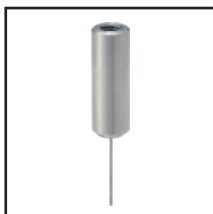
**Ersatzteile**



**TP-10**  
für TKS-20N  
Dornaufnahme und Dorn-Satz Pins (3 Stück)



**STP-001**  
Dorn für TP-10  
Satz mit 3 Stück



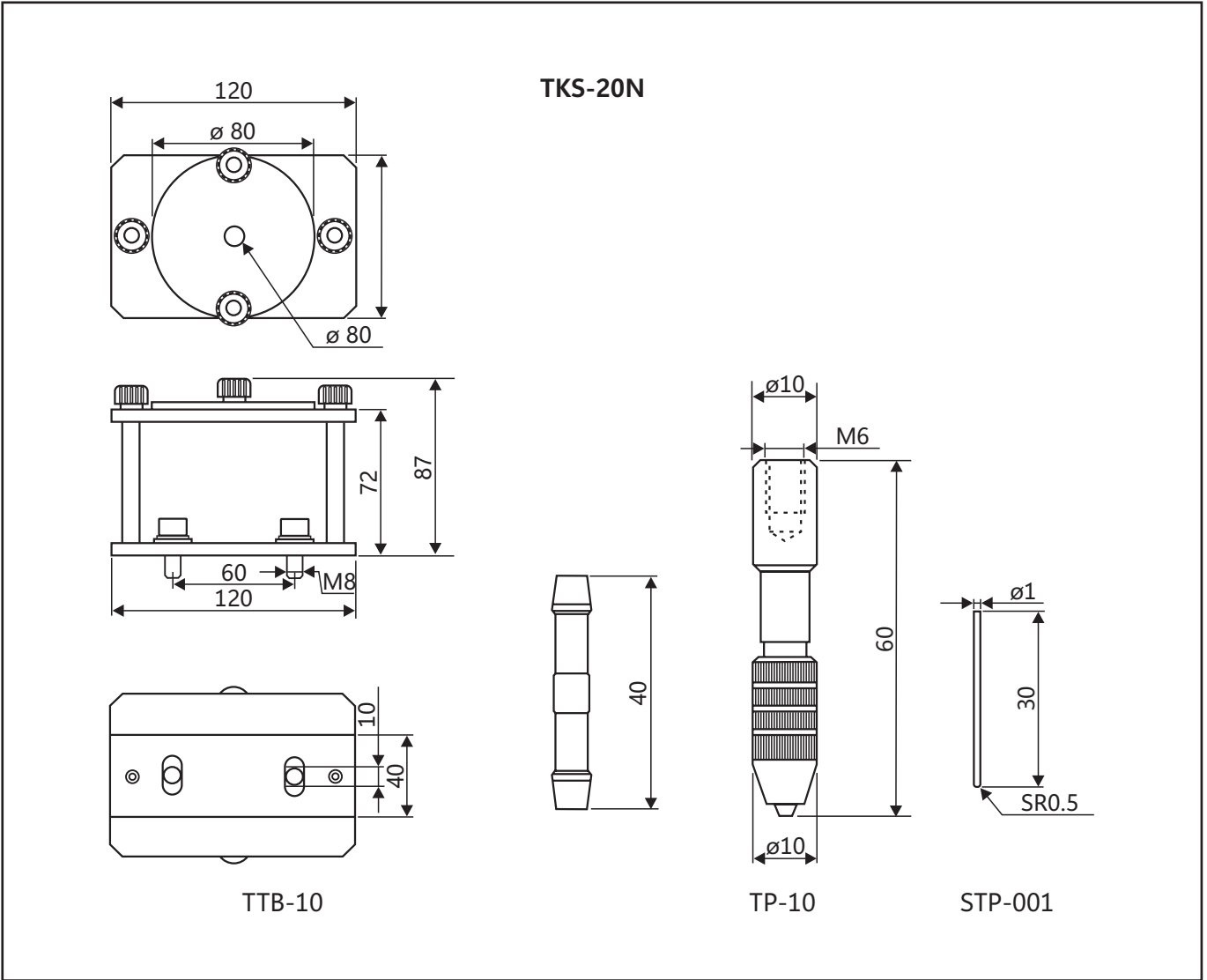
**TP-20**  
für TKS-250N

**Technische Daten**

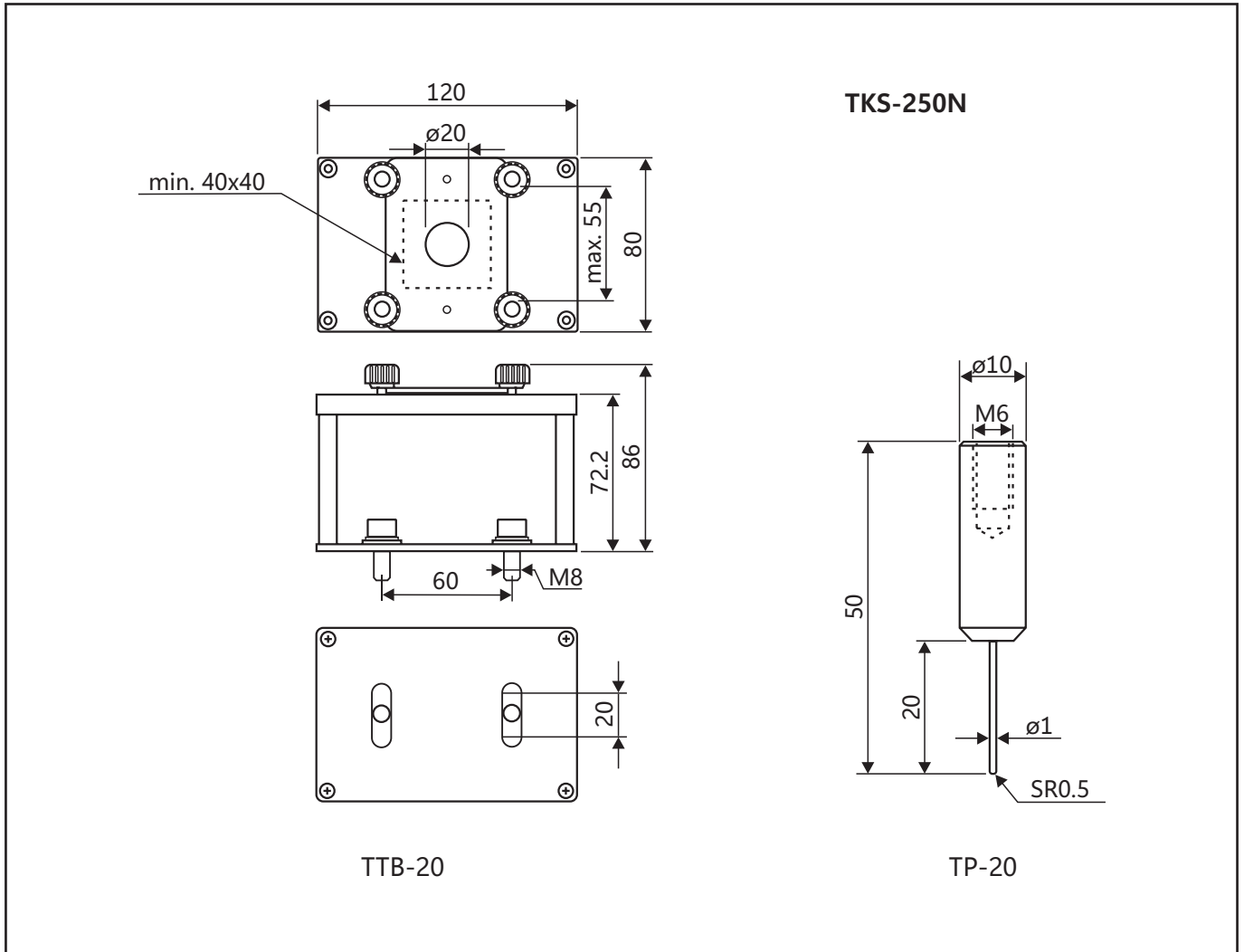
	TKS-20N	TKS-250N
Kapazität	20 N	250 N
Tisch	TTB-10	TTB-20
Durchmesser der Öffnung*	Ø 10 mm	Ø 20 mm
Gewicht	ca. 500 g	ca. 1050 g
Sample size	20 x 20 bis 60 x 60 mm	40 x 40 bis 55 x 55 mm
Dorn	TP-10	TP-20
Durchmesser	1 mm	
Spitze	SR 0.5	
Material	V2A	Stahl
Gewicht	ca. 0.2 g	ca. 16 g
Lieferumfang	3 Stück	1 Stück
Dornaufnahme	STP-001	-
Durchmesser	bis 3.2 mm	-
Gewicht	ca. 22 g	-
Befestigungsgewinde (Dorn/Dornaufnahme)	M6	

\* Auf Anfrage ist der Tisch mit anderen Öffnungsdurchmessern erhältlich

Technische Zeichnung



Technische Zeichnung



**Hinweis**

- Nicht für alle Materialien und Formen geeignet.
- Technische Änderungen vorbehalten.