

Eindringdorn Typ PG-2, PG-3, PG-4, PG-5



Eigenschaften

- Ideal für Eindringtests.
- Leichter Eindringdorn für Tests mit kleinen Kräften.
- Für Messungen an engen Stellen.

Anwendungen

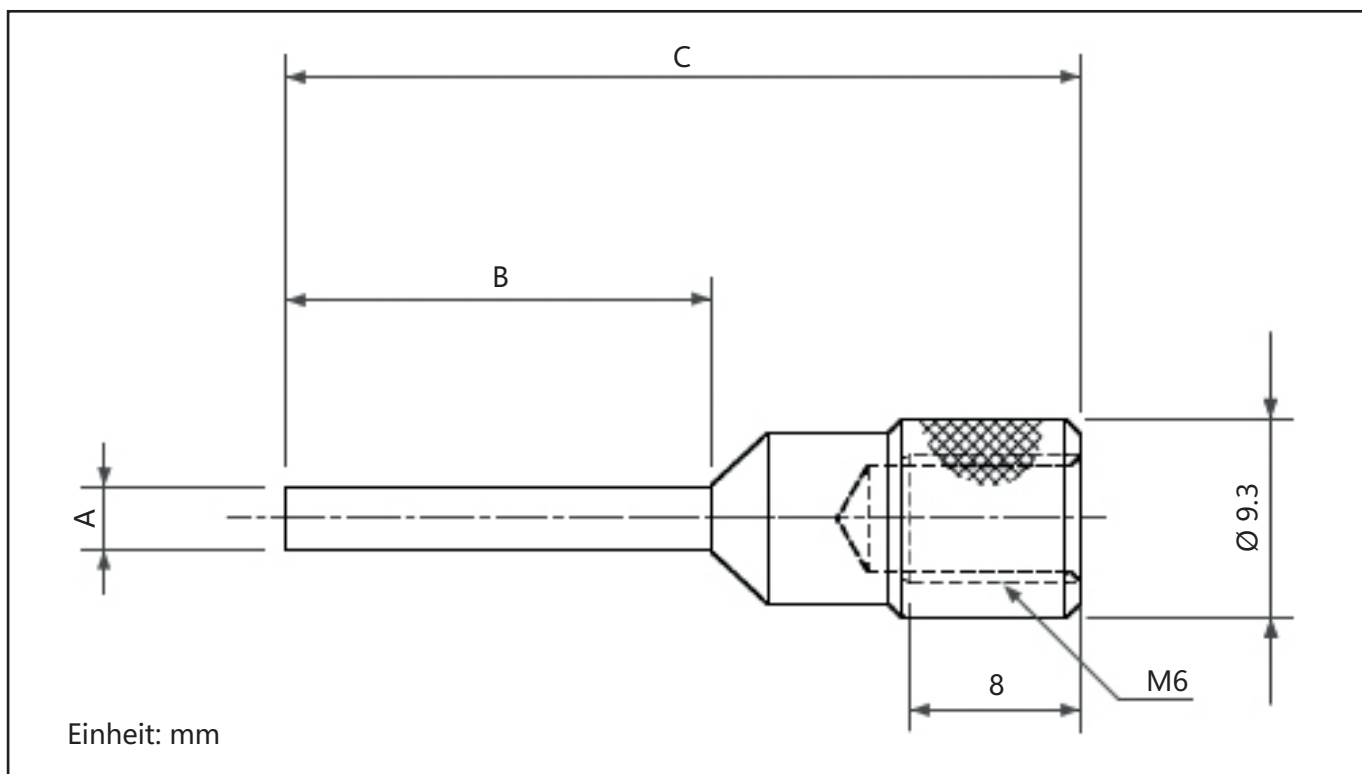
- Am Kraftmesser befestigt eignet sich der Eindringdorn für Druckkraftprüfungen an einer Vielzahl von Proben.
- Beim Einsatz auf einem Prüfstand erhält man gleichbleibende Messbedingungen.



Technische Daten

	PG-2	PG-3	PG-3	PG-5
Durchmesser Dorn	2 mm	3 mm	4 mm	5 mm
Kapazität	100 N		200 N	
Befestigungsschraube	M6			
Gewicht	ca. 2 g	ca. 3 g	ca. 4 g	ca. 5 g

Technische Zeichnung



	Durchmesser A	B	C
PG-2	2	20	38
PG-3	3		37
PG-4	4		36
PG-5	5		35

Hinweis

- Nicht für alle Materialien und Formen geeignet.
- Technische Änderungen vorbehalten.