

Vorrichtung für Drucktests an Akupunkturnadeln MED-ACU-2N



Eigenschaften

- Zur Bestimmung der Haltbarkeit und Schärfe.
- Geeignet für Akupunkturnadeln mit 0.1 bis 1 mm Durchmesser.
- Für Messungen nach verschiedenen Normen geeignet.

Anwendungen

- Das Spannfutter wird am Kraftmesser, die Grundplatte am Prüfstand befestigt.
- Beim Einsatz auf einem Prüfstand erhält man gleichbleibende Messbedingungen.

ISO 17218:2014	Sterile Akupunkturnadeln für den einmaligen Gebrauch
JIS T9301:2016	Akupunkturnadeln für den einmaligen Gebrauch

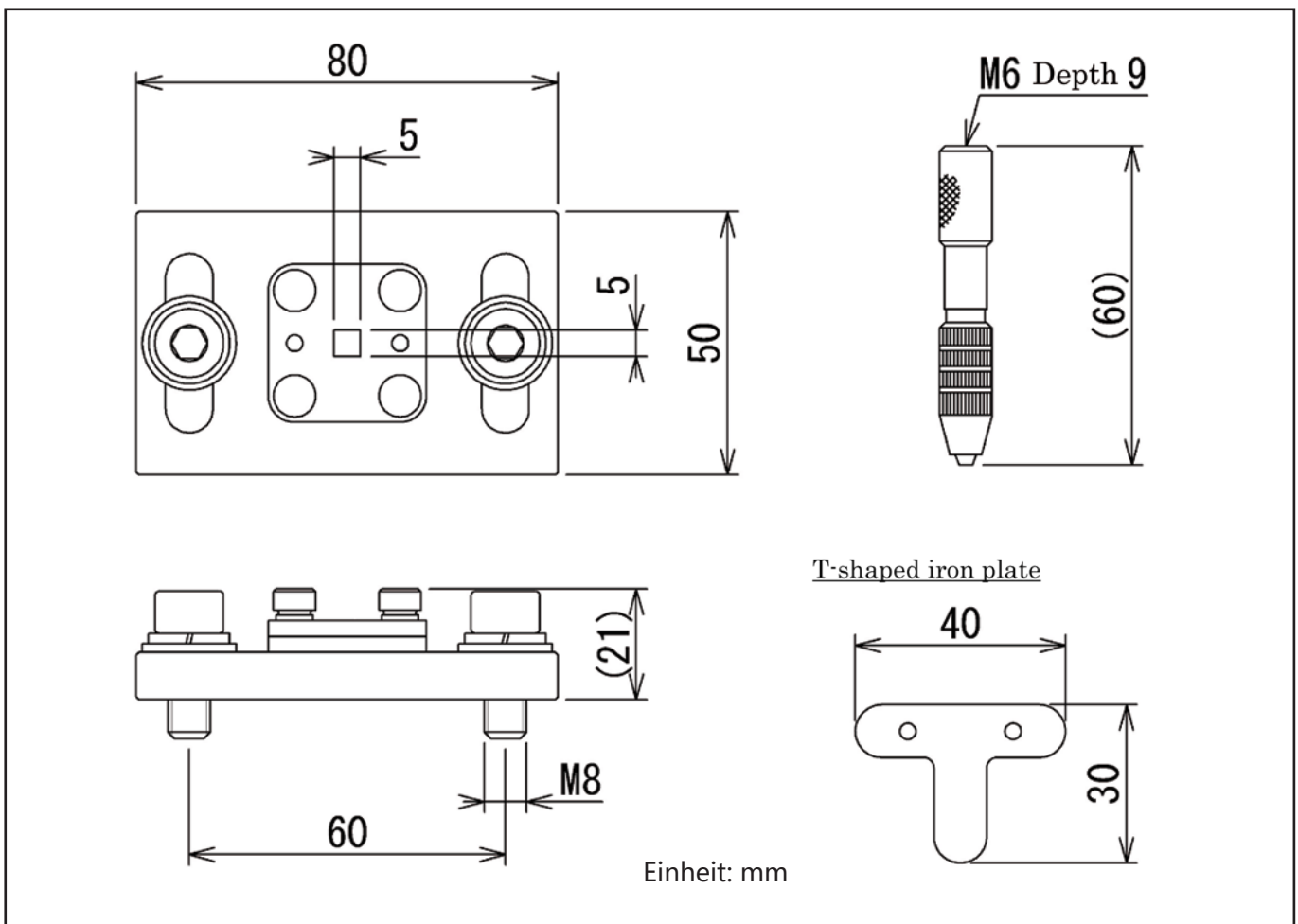


Technische Daten

	MED-ACU-2N
Kapazität	2 N
Nadeldurchmesser	0.1 - 1 mm
Gewicht	ca. 22 g (am Kraftmesser befestigtes Spannfutter - CP-150N)
Befestigungsgewinde	M6
Lieferumfang	Grundplatte mit Aluminium-Halterung, T-förmiger Eisenplatte und Spannfutter CP-150

Das Gewicht des Spannfeeders liegt als zusätzliche Kraft am Kraftmesser an und muss bei der Auswahl des Messbereiches berücksichtigt werden.

Technische Zeichnung



Hinweis

- Nicht für alle Materialien und Formen geeignet.
- Technische Änderungen vorbehalten.