



Referenznummer/Reference number: **12345**

Kalibrierverfahren: Kalibrierung nach SCHMIDT-Werksnorm Nr. 02

Calibration: According to SCHMIDT-factory procedure No. 02

Gerätetyp/Model: MST-1000

Raumtemperatur/Temperature: 23 °C

Standardgerät/Standard unit

Messbereich/Measuring range: 1 - 1000 cN

kundenspezifisch/customized

Seriennummer/Serial number: 306-01523

**Messwerte in/Units in cN**

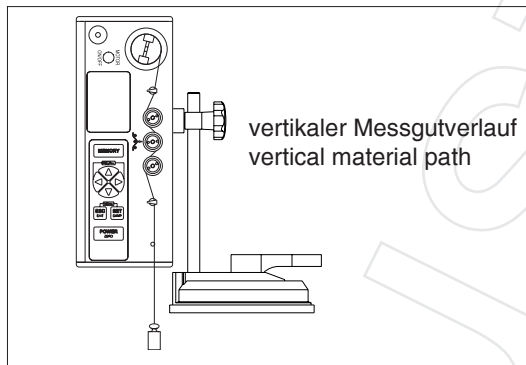
	Prüfgewicht Test Weight	Ablesewert Actual Reading
1.	100	100
2.	200	201
3.	300	300
4.	400	400
5.	500	499

	Prüfgewicht Test Weight	Ablesewert Actual Reading
6.	600	600
7.	700	702
8.	800	800
9.	900	903
10.	1000	1000

Genauigkeit: ± 1 % Messbereichsende ± 1 Digit

Accuracy: ± 1 % Full Scale ± 1 Digit

**Kalibrierung in Position/Calibration position:**



**Kalibriermaterial/Calibration material:**

Polyamid (PA) Monofil/Polyamide (PA) Monofil Ø 0.30 mm

Muster Kunde/Sample customer

Muster/Sample Hans Schmidt

**Beurteilung/Verification:**

Ist funktionsfähig und innerhalb der Toleranzgrenzen.  
Instrument is working properly, calibration is within the tolerance limits.

**Benutzte Kalibriergewichte**

Hakengewichte, Klasse M3, in Newton kalibriert auf eine Fallbeschleunigung 9,80735 m/s<sup>2</sup> (bezogen auf Waldkraiburg).

**Rückführbarkeit**

Kalibrierung der Hakengewichte:

elektronische Waage, Messunsicherheit bis 4,8 kg ± 0.9 g, darüber ± 5 g.

Kalibrierung der Waagen mit Feingewichten:

500-g-Feingewicht, Klasse F1, Kalibrierschein-Nr. G1-415, Kalibrierzeichen: D-K-19408-01-00

2-kg-Feingewicht, Klasse F1, Kalibrierschein-Nr. G1-416, Kalibrierzeichen: D-K-19408-01-00

10-kg-Feingewicht, Klasse F1, Kalibrierschein-Nr. G1-417, Kalibrierzeichen: D-K-19408-01-00

**Traceability of test weights:**

Hooked weights, accuracy class M3, calibration in Newton at falling speed of 9,80735 m/s<sup>2</sup> (location Waldkraiburg).

**Calibration test of weights:**

Calibration of hooked weights:

Electronic balance, measuring tolerance to 4.8 kg ± 0.9 g, higher ± 5g

Calibration of balance with analytical weights:

500-g weight, class F1, calibration test report no. G1-415, calibration mark: D-K-19408-01-00

2-kg weight, class F1, calibration test report no. G1-416, calibration mark: D-K-19408-01-00

10-kg weight, class F1, calibration test report no. G1-417, calibration mark: D-K-19408-01-00