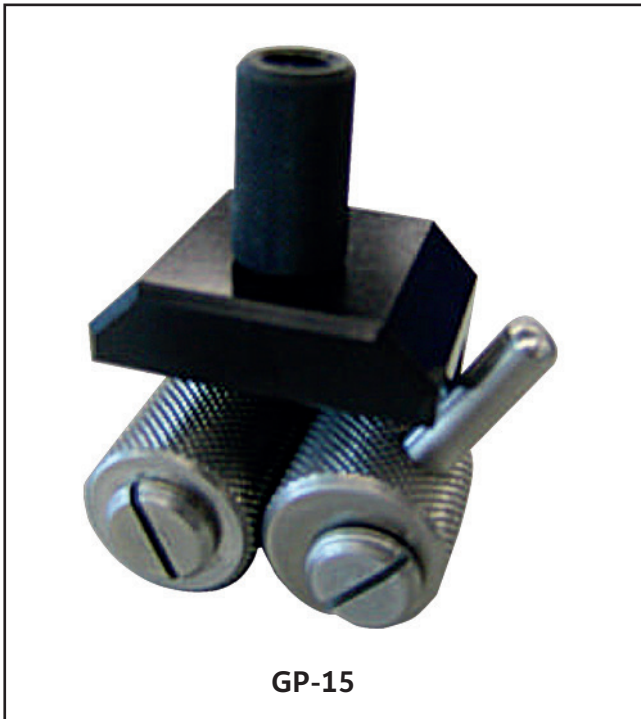


Rollenspannzeug GP-15 und GP-30



Eigenschaften

- Ideal für Zugkrafttests von weichen und dehnbaren Proben.
- Die Gefahr des Bruchs der Probe wird durch die gerändelte Klemmvorrichtung reduziert.
- Das Design des Spannzeugs ermöglicht ein schnelles und einfaches Einspannen der Probe

Anwendungen

- Das Rollenspannzeug GP-15 kann am Kraftmesser und Prüfstand montiert werden, während GP-30 nur auf einem Prüfstand befestigt werden kann.
- Beim Einsatz auf einem Prüfstand erhält man gleichbleibende Messbedingungen.
- Die Klemmen sind nicht für harte oder rutschige Proben geeignet.



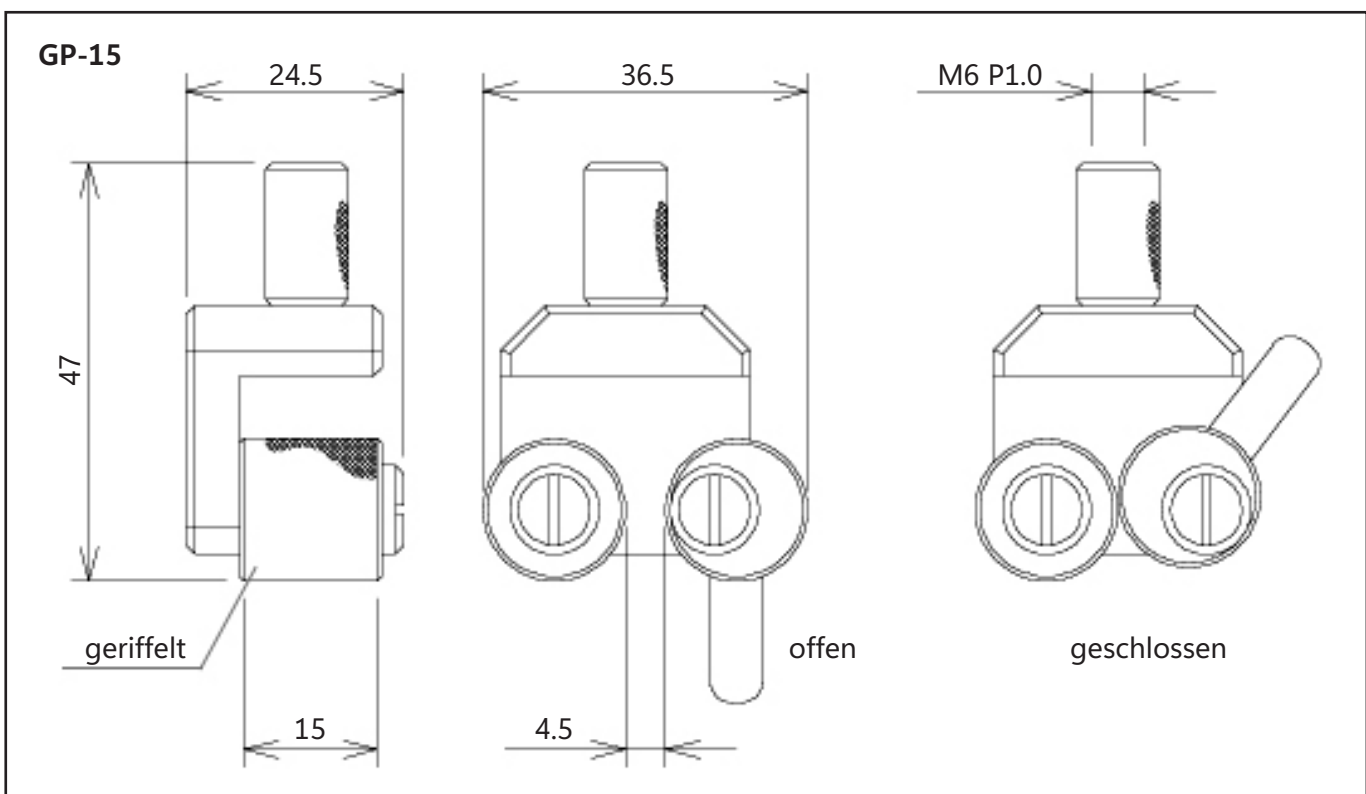
Technische Daten

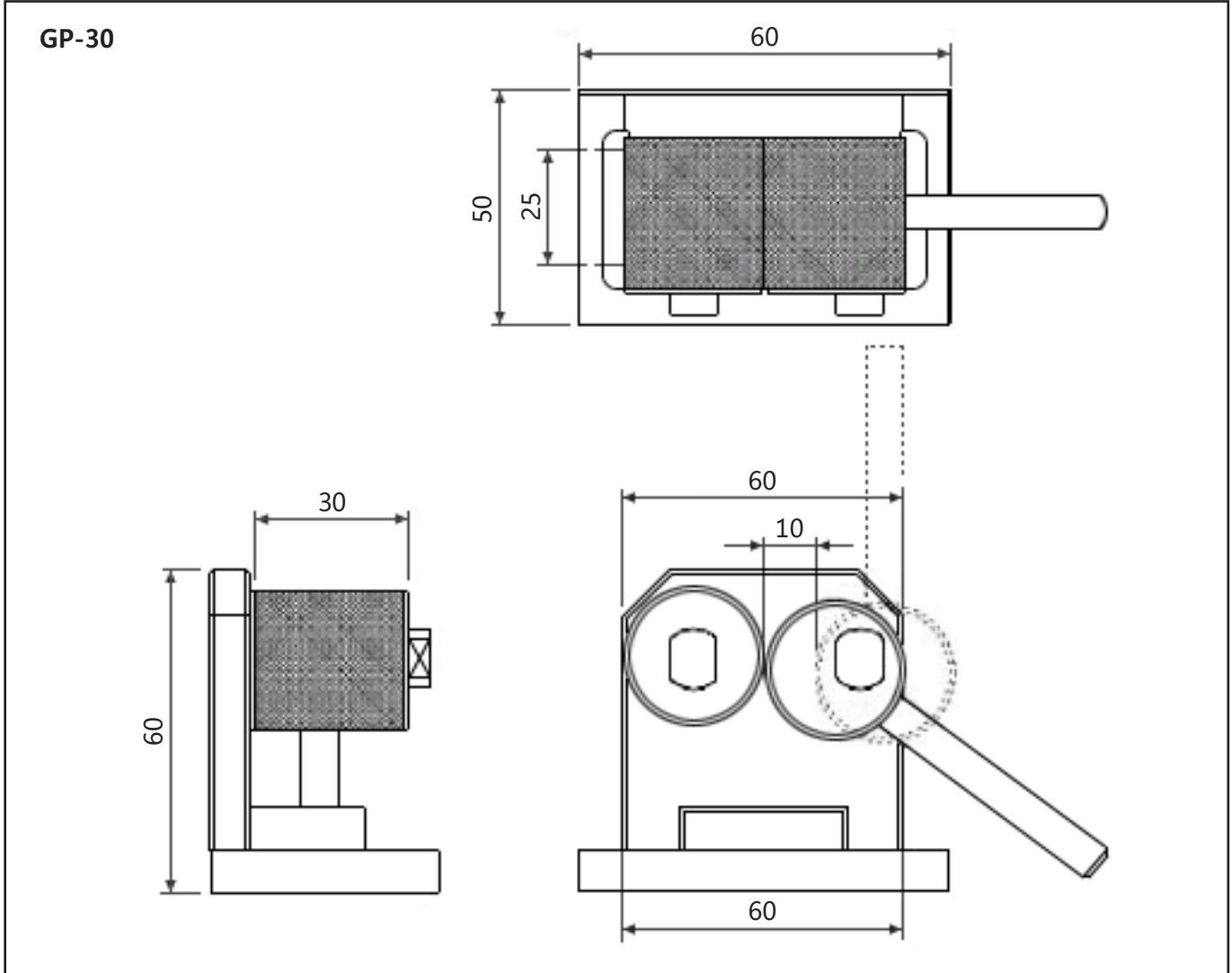
	GP-15	GP-30
Kapazität	250 N	1000 N
Klemmbereich	max. 4.5 mm	max. 10 mm
Klemmbreite	max. 15 mm	max. 30 mm
Klemmmethode	Nockenklemme*	
Gewicht	ca. 70 g	ca. 880 g
Befestigung	Gewinde M 6	2 Schlitz für M8 Schraube

Das Gewicht der Klemme liegt als zusätzliche Kraft am Kraftmesser an und muss bei der Auswahl des Messbereiches berücksichtigt werden.

* Der Mechanismus der Klemme kann Wegmessungen beeinflussen.

Abmessungen





Hinweis

- Nicht für alle Materialien und Formen geeignet.
- Technische Änderungen vorbehalten.