

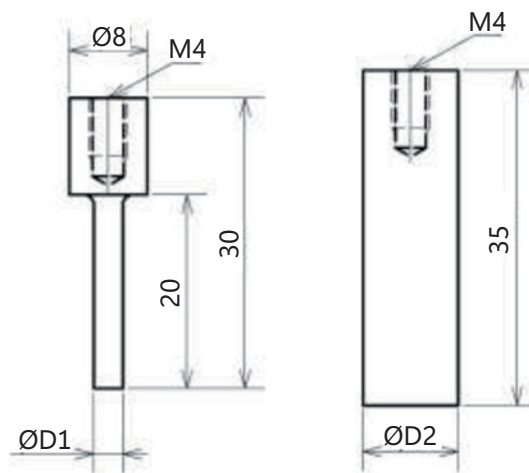
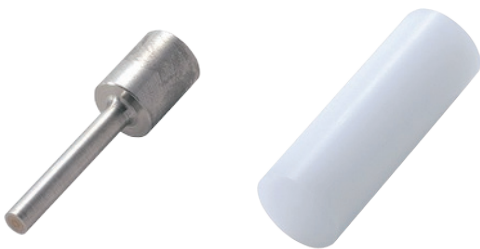
Optionale Einsätze und Messtische

Die nachfolgenden Einsätze und Messtische eignen sich für die Modellreihe FRTS.
Wir bieten eine große Anzahl an Einsätzen und Tischen für eine Vielzahl von Tests an.
Wenn nötig erhalten Sie Einsätze und Messtische in anderen Größen.

Drucktests

zylindrischer Einsatz FR-EC

Eindringdorn zum Prüfen der Eindringkraft

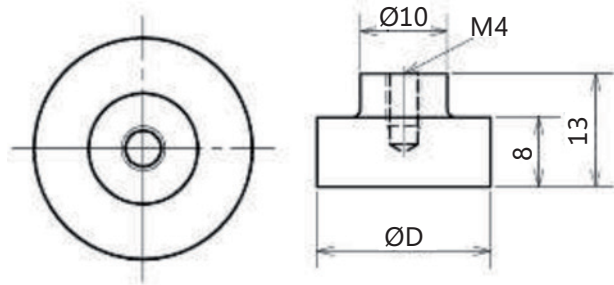


	FR-EC-3J	FR-EC-3S	FR-EC-5J	FR-EC-5S
Durchmesser (D1)	3 mm		5 mm	
Material	Polyacetal	Edelstahl	Polyacetal	Edelstahl
Gewicht	2 g	11 g	2 g	23 g
Kapazität	50 N	100 N	50 N	100 N

	FR-EC-8J	FR-EC-10J	FR-EC-12.7J	FR-EC-15J
Durchmesser (D2)	8 mm	10 mm	12.7 mm	15 mm
Material	Polyacetal			
Gewicht	4 g		6 g	9 g
Kapazität	50 N			

Messteller FR-HA

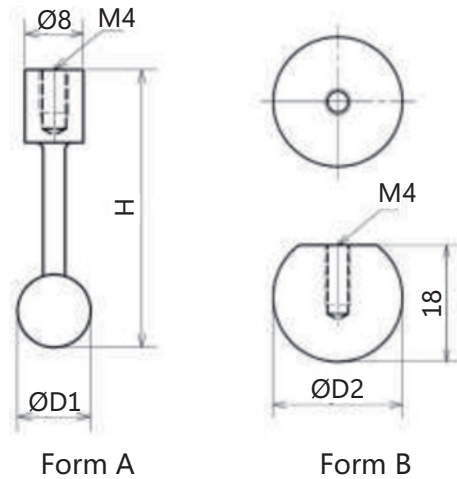
Messteller für Drucktests auf einer größeren Flächen der Probe



	FR-HA-20J (Standardzubehör)	FR-HA-20S	FR-HA-30J	FR-HA-50J
Durchmesser (D)	20 mm		30 mm	50 mm
Material	Polyacetal	Edelstahl	Polyacetal	
Gewicht	4 g	23 g	9 g	23 g
Kapazität	50 N	100 N	50 N	

kugelförmiger Einsatz FR-SR

Kugelförmiger Einsatz für Bruchtests



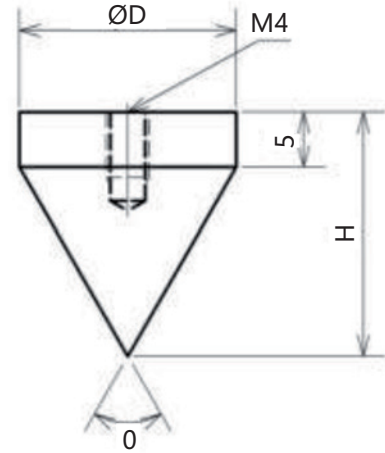
Form A

Form B

	FR-SR-5SJ	FR-SR-7SJ	FR-SR-10SJ	FR-SR-20SJ (Standardzubehör)
Durchmesser (D)	5 mm	7 mm	10 mm	20 mm
Höhe (H)	35 mm	35 mm	38 mm	18 mm
Material	Edelstahl			
Gewicht	5 g	6 g	9 g	32 g
Kapazität	100 N			
Form	A			B

Konischer Einsatz FR-ES

Konischer Einsatz zum Prüfen der Eindringkraft

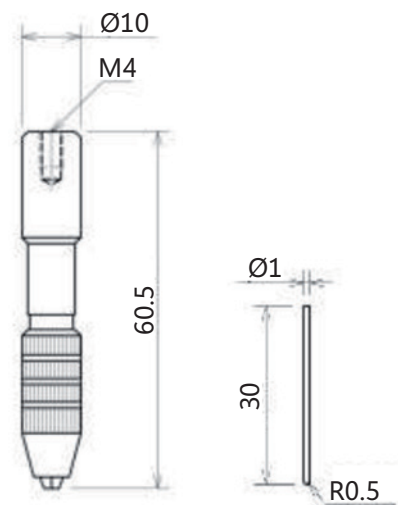


	FR-ES-45-20J	FR-ES-45-30J
Winkel (0)	45°	
Durchmesser (D)	20 mm	30 mm
Höhe (H)	29.1 mm	41.2 mm
Material	Polyacetal	Polyacetal
Gewicht	4 g	13 g
Kapazität	50 N	

	FR-ES-60-20J (Standardzubehör)	FR-ES-60-20S	FR-ES-60-30J
Winkel	60°		
Durchmesser (D)	20 mm		30 mm
Höhe (H)	22.5		
Material	Polyacetal	Edelstahl	Polyacetal
Gewicht	3 g	19 g	10 g
Kapazität	50 N	100 N	50 N

Spannfutter FR-CP-3

Geeignet für Eindringtests, z. B. bei Packmaterial

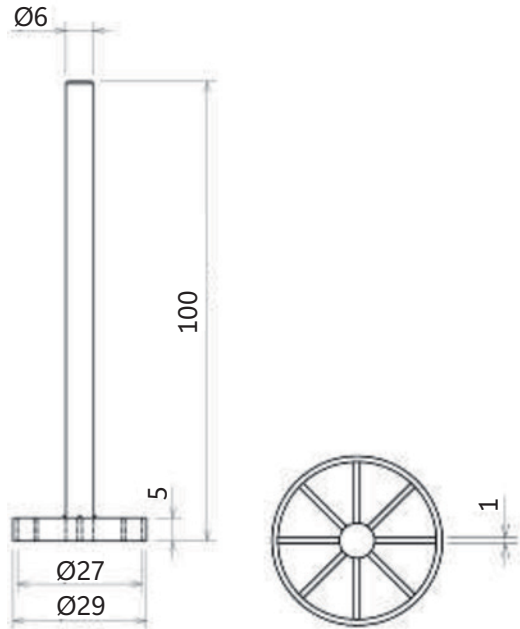


Spannfutter	Klemmbereich	max. Ø 3.2 mm
	Material	Stahl
	Gewicht	24 g

Pin	Durchmesser	1 mm
	Länge	30 mm
	Material	Edelstahl
	Kapazität	20 N

Joghurtschneider FR-YN-29

Zum Prüfen der Elastizität oder Festigkeit von stichfesten Proben



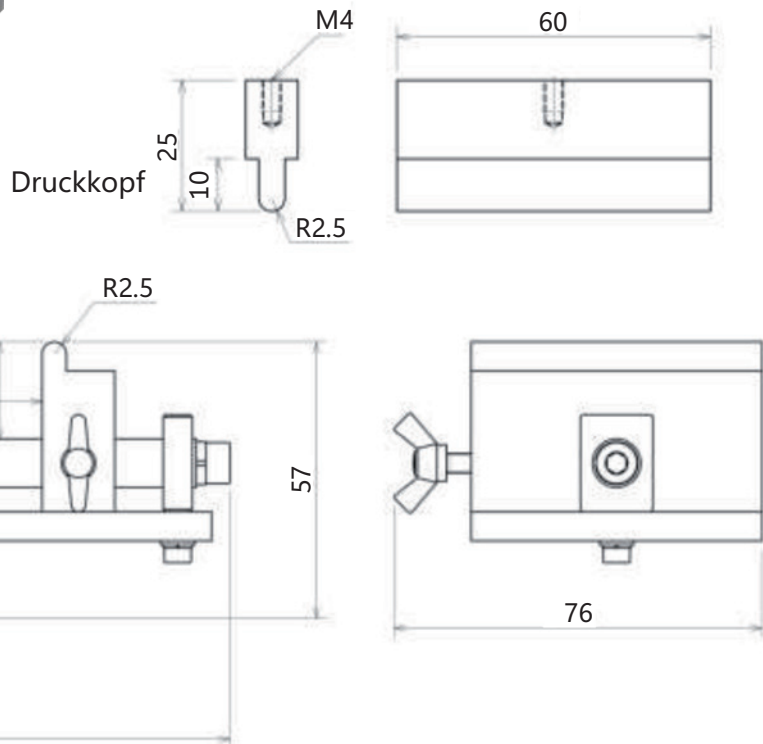
Material	Edelstahl
Gewicht	29 g
Kapazität	50 N

Durchbiegevorrichtung FR-TP-60

Zum Messen der Durchbiegekraft von Stäben und Platten.



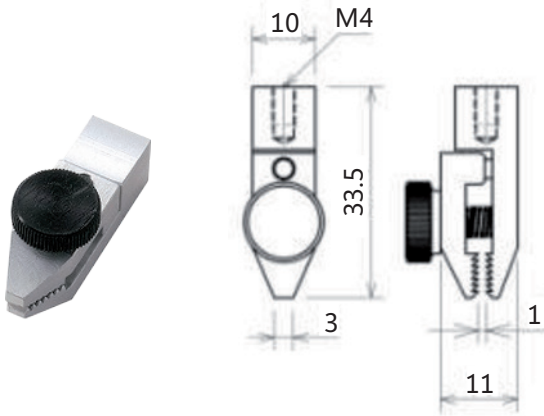
Druckkopf	Material	Aluminium
	Gewicht	32 g
Tisch	Öffnungsweite	5 - 70 mm
	Material	Aluminium
	Kapazität	100 N



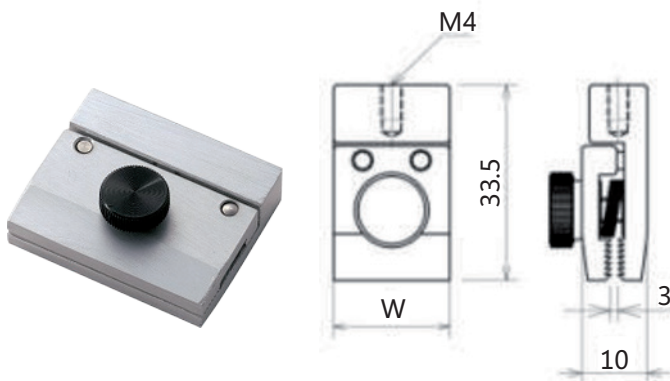
Zugtests

kleine Klemme FR-SC und FR-FC

Geeignet für Zugtests an dünnen Proben wie Folien, Filmen usw.



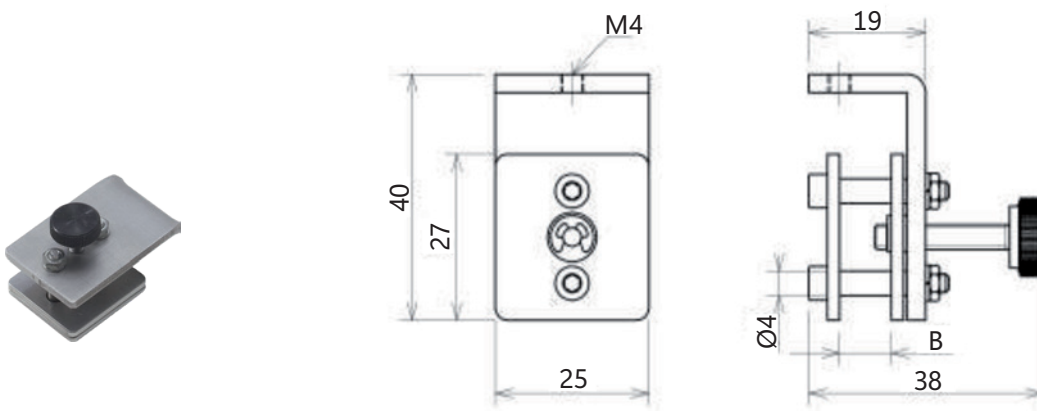
	FR-SC-3
Material	Aluminium
Gewicht	10 g
Kapazität	100 N



	FR-FC-21	FR-FC-41
Klembreite (W)	20 mm	40 mm
Material	Aluminium	
Gewicht	18 g	33 g
Kapazität	100 N	

Klemme für Nudeln FR-NP-25

Geeignet zum Testen der Bissfestigkeit von Nudeln und Teigwaren

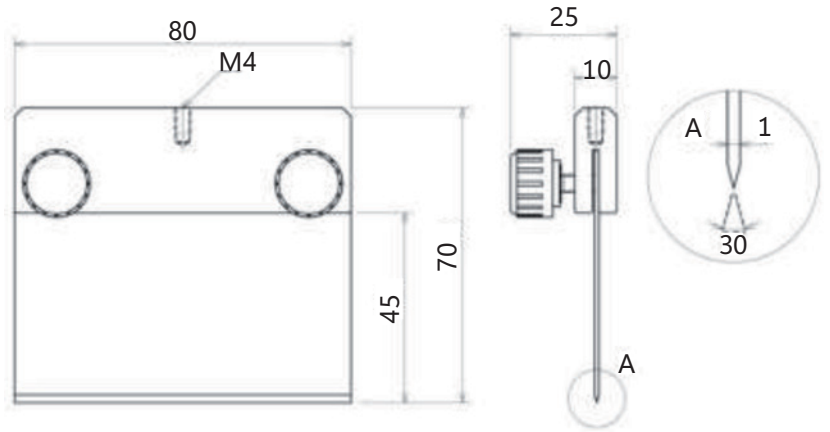


Max. Probendurchmesser	4 mm
Gewicht	53 g
Kapazität	50 N

Schneideversuche

Schneidevorrichtung FR-NB-80

Geeignet zum Testen von nachgiebigen Materialien wie Fleisch



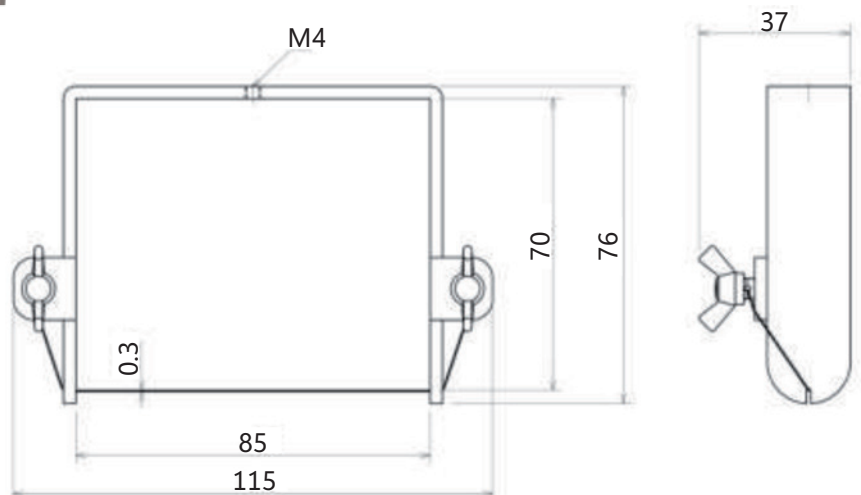
Max. Probenbreite	80 mm
Max. Probenhöhe	40 mm
Material	Edelstahl
Gewicht	53 g
Kapazität	50 N

Schneidedrahtvorrichtung FR-WK-85

Geeignet zum Schneiden von weichen Proben wie Butter oder Käse

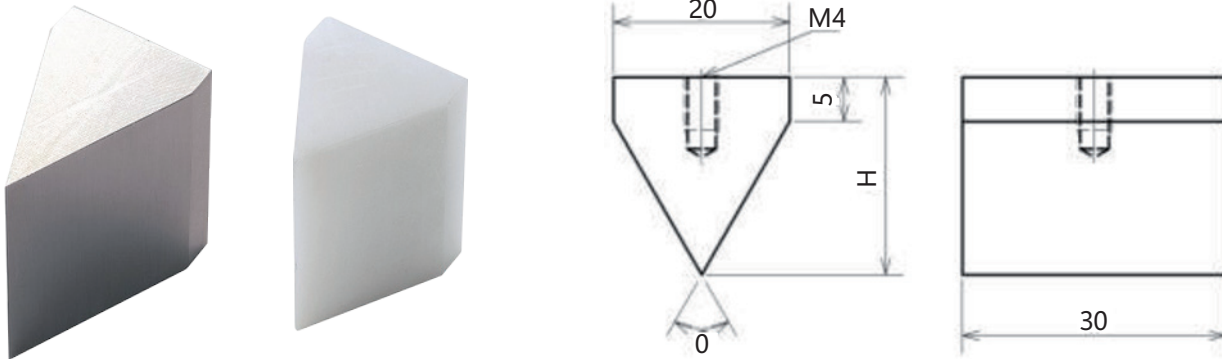


Max. Probenbreite	80 mm
Max. Probenhöhe	65 mm
Material	Drahtseil
Gewicht	123 g
Kapazität	50 N



Keilförmige Fühler KS

Geeignet für Steifigkeitsprüfungen



	FR-KS45-2030J	FR-KS45-2030S	FR-KS60-2030J	FR-KS60-2030S
Winkel (0)	45°		60°	
Höhe (H)	29 mm		22 mm	
Material	Polyacetal	Edelstahl	Polyacetal	Edelstahl
Gewicht	53 g	70 g	10 g	53 g
Kapazität	50 N	100 N	50 N	100 N

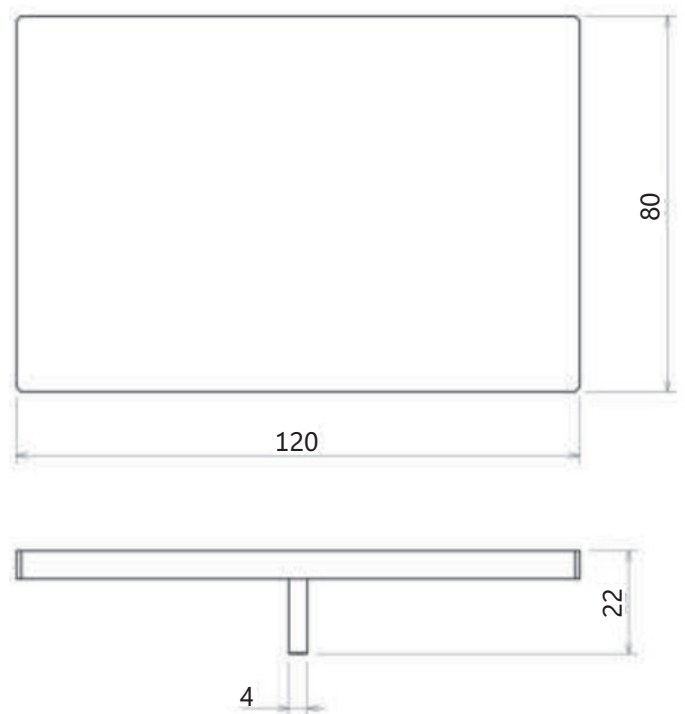
Messtische

großer Tisch FR-LT-120

Geeignet für größere Proben

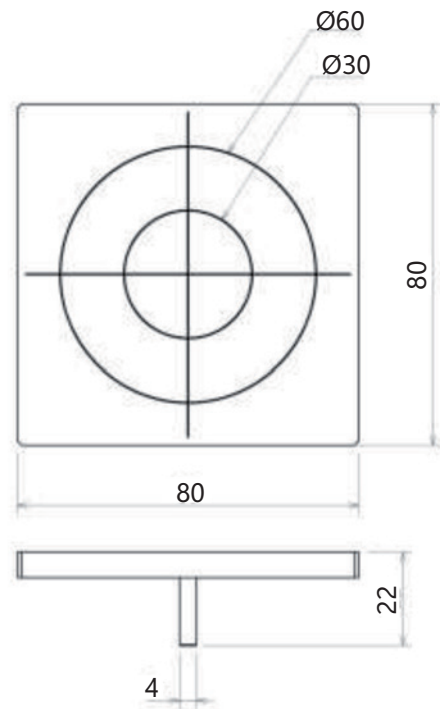
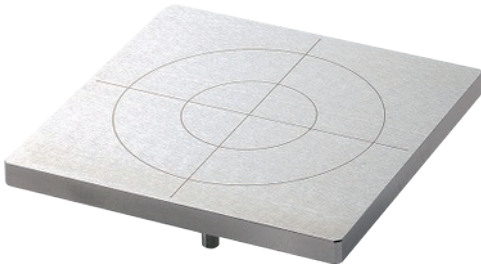


Material	Edelstahl
Gewicht	460 g



Tisch mit konzentrischen Kreisen FR-CT-80

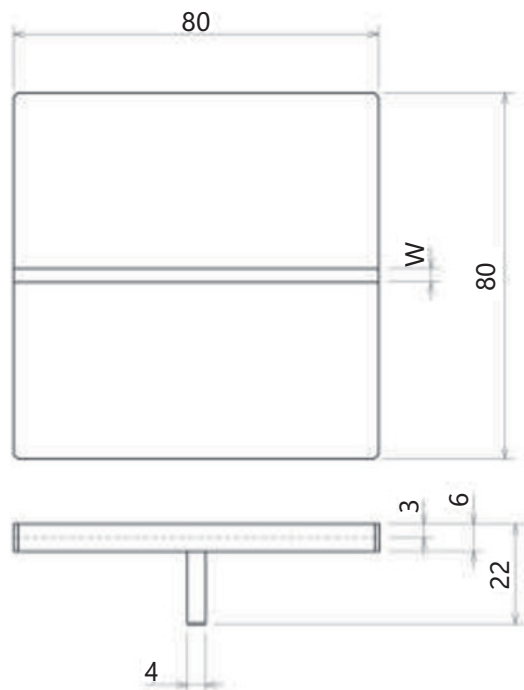
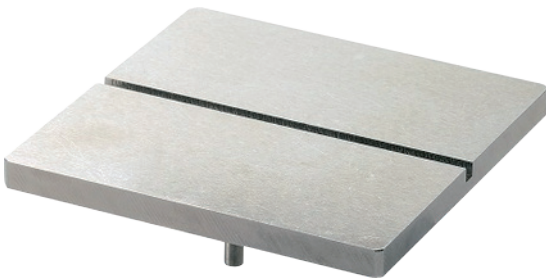
Mithilfe der Linien kann die Probe mittig auf dem Tisch platziert werden



Material	Edelstahl
Gewicht	307 g

Tisch mit Schlitz FR-GT

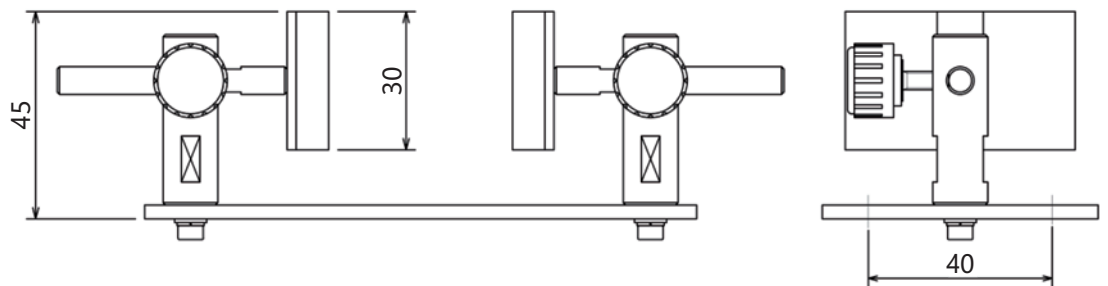
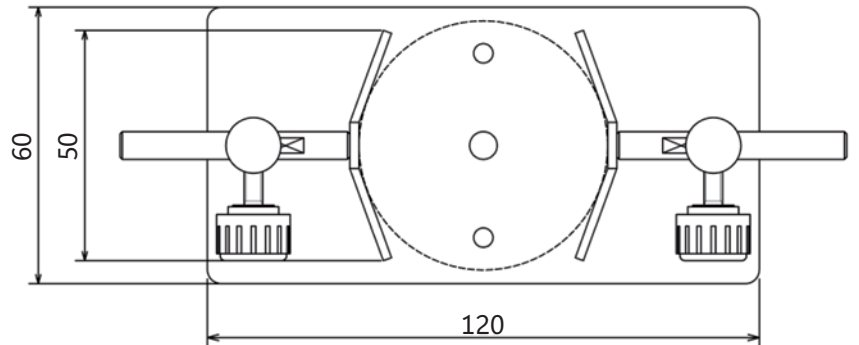
Zum Durchschneiden von Proben



	FR-GT-3	FR-GT-5	FR-GT-10
Schlitzbreite	3 mm	5 mm	10 mm
Schlitztiefe	3 mm		
Material	Edelstahl		
Gewicht	300 g		

Spannvorrichtung für Behälter FR-BG-60

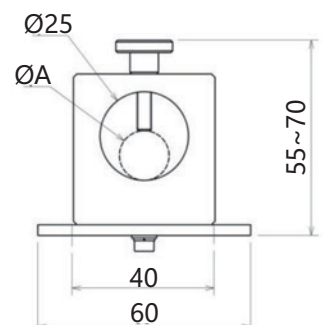
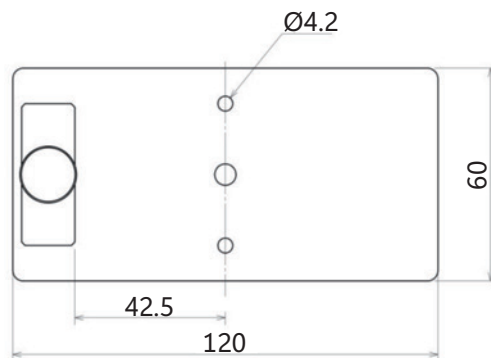
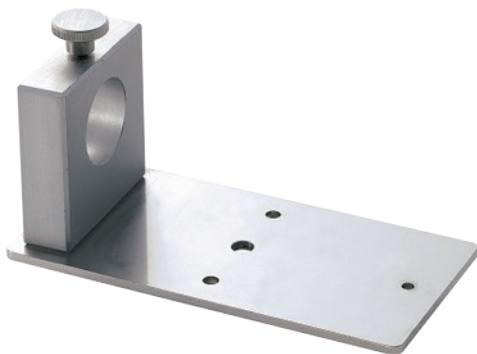
Tisch zum fixieren von Behältern



Probendurchmesser	14 - 80 mm
Probenhöhe	15 - 100 mm
Gewicht	295 g

Stabhalter FR-ST-25

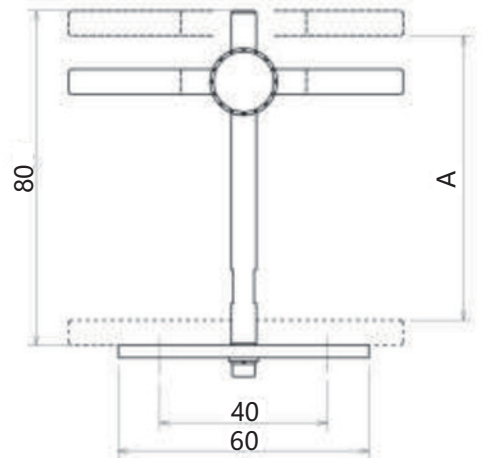
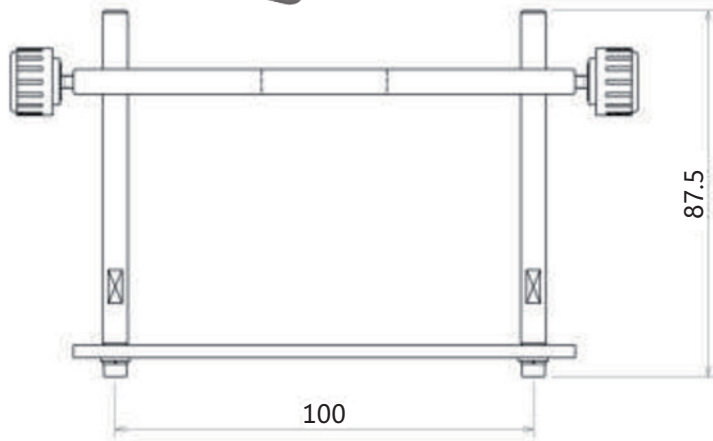
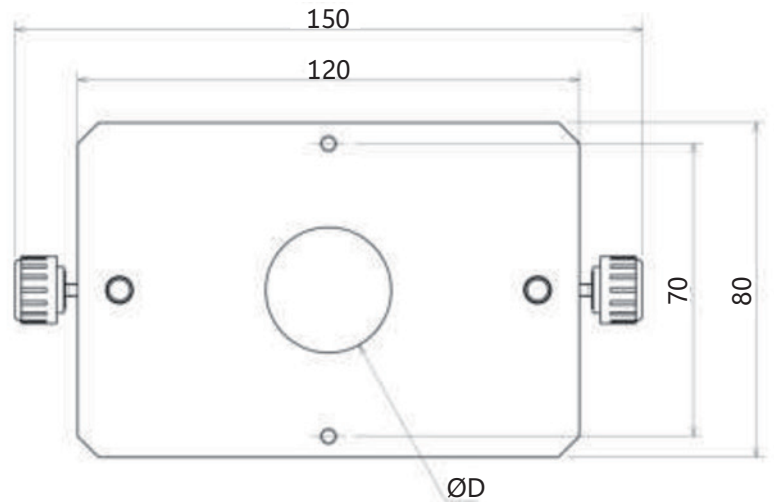
Geeignet zum knicken von stabförmigen Proben, wie einem Lippenstift



Probendurchmesser	14 - 25 mm
Material	Aluminium
Gewicht	253 g

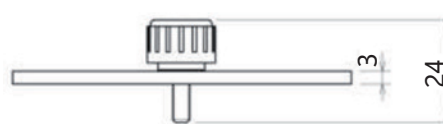
Probenhalterung FR-UP

Geeignet zum Herausdrücken von Tabletten aus der Verpackung oder zum Abziehen des Stengels einer Kirsche

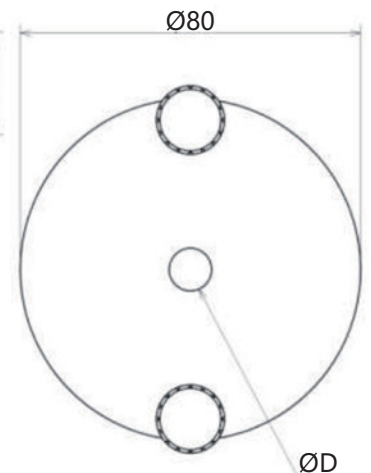


	FR-UP-5	FR-UP-10	FR-UP-25	FR-UP-50
Lochdurchmesser (D)	5 mm	10 mm	25 mm	50 mm
Material	Aluminium			
Gewicht	357 g	355 g	350 g	327 g

Klemmscheibe FR-KP



Die Klemmscheibe eignet sich zum Befestigen dünner Proben und muss zusammen mit einer Probenhalterung Typ FR-UP verwendet werden.

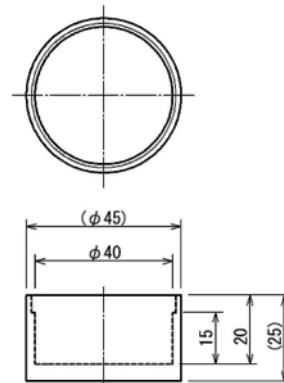


	FR-KP-3	FR-KP-5	FR-KP-10
Lochdurchmesser (D)	3 mm	5 mm	10 mm
Material	Polycarbonat		
Gewicht	24 g		

Becher für Proben mit breiiger Konsistenz FR-CUP-4020



Durchmesser	40 mm
Material	Harz
Gewicht	20 g



Spritzschutz FR-DP-80

Bietet Schutz vor zersplitternden und spritzenden Proben



Material	Polycarbonat
Gewicht	89 g

