

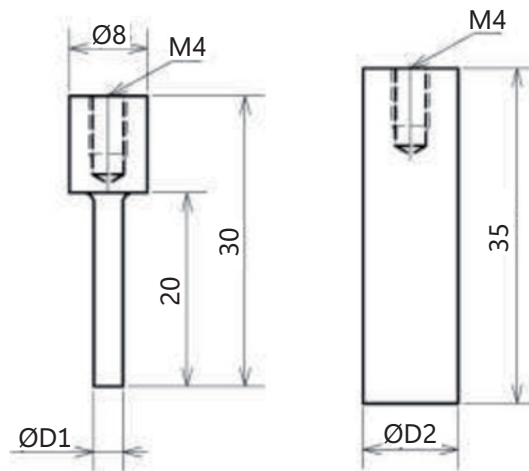
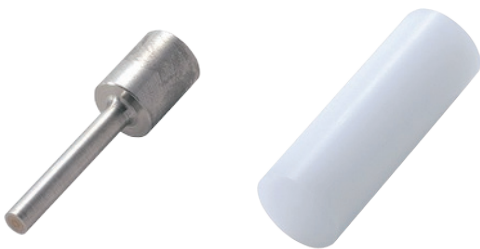
## Optionale Einsätze und Messtische

Die nachfolgenden Einsätze und Messtische eignen sich für die Modellreihe FRTS.  
Wir bieten eine große Anzahl an Einsätzen und Tischen für eine Vielzahl von Tests an.  
Wenn nötig erhalten Sie Einsätze und Messtische in anderen Größen.

### Drucktests

#### zylindrischer Einsatz FR-EC

Eindringdorn zum Prüfen der Eindringkraft

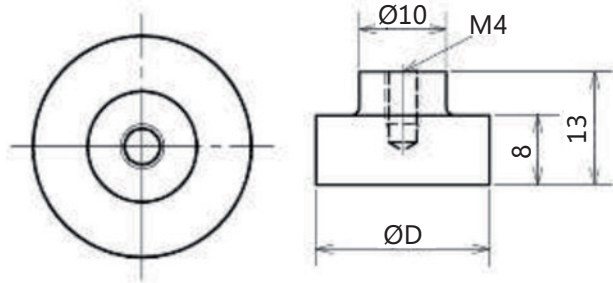


	FR-EC-3J	FR-EC-3S	FR-EC-5J	FR-EC-5S
Durchmesser (D1)	3 mm		5 mm	
Material	Polyacetal	Edelstahl	Polyacetal	Edelstahl
Gewicht	2 g	11 g	2 g	23 g
Kapazität	50 N	100 N	50 N	100 N

	FR-EC-8J	FR-EC-10J	FR-EC-12.7J	FR-EC-15J
Durchmesser (D2)	8 mm	10 mm	12.7 mm	15 mm
Material	Polyacetal			
Gewicht	4 g		6 g	9 g
Kapazität	50 N			

## Messteller FR-HA

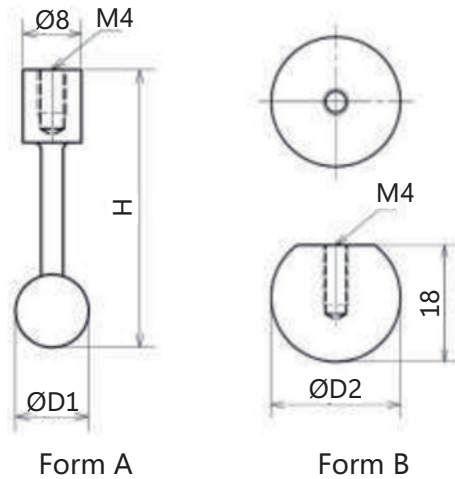
Messteller für Drucktests auf einer größeren Flächen der Probe



	FR-HA-20J (Standardzubehör)	FR-HA-20S	FR-HA-30J	FR-HA-50J
Durchmesser (D)	20 mm		30 mm	50 mm
Material	Polyacetal	Edelstahl	Polyacetal	
Gewicht	4 g	23 g	9 g	23 g
Kapazität	50 N	100 N	50 N	

## kugelförmiger Einsatz FR-SR

Kugelförmiger Einsatz für Bruchtests



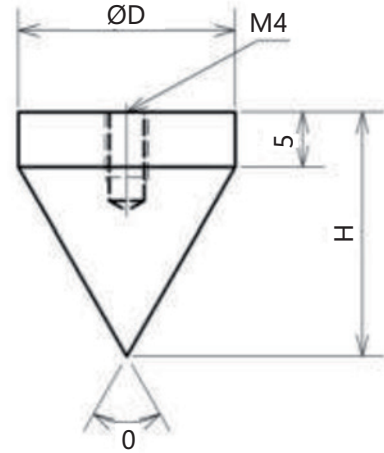
Form A

Form B

	FR-SR-5SJ	FR-SR-7SJ	FR-SR-10SJ	FR-SR-20SJ (Standardzubehör)
Durchmesser (D)	5 mm	7 mm	10 mm	20 mm
Höhe (H)	35 mm	35 mm	38 mm	18 mm
Material	Edelstahl			
Gewicht	5 g	6 g	9 g	32 g
Kapazität	100 N			
Form	A			B

## Konischer Einsatz FR-ES

Konischer Einsatz zum Prüfen der Eindringkraft

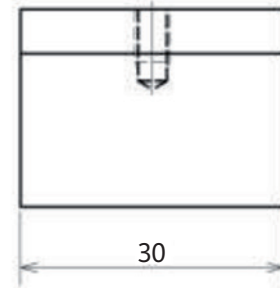
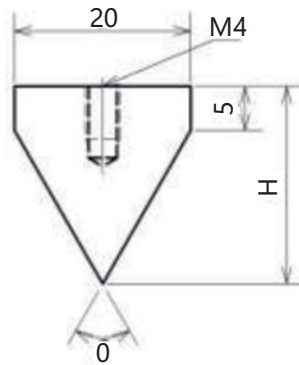


	FR-ES-45-20J	FR-ES-45-30J
Winkel (0)	45°	
Durchmesser (D)	20 mm	30 mm
Höhe (H)	29.1 mm	41.2 mm
Material	Polyacetal	Polyacetal
Gewicht	4 g	13 g
Kapazität	50 N	

	FR-ES-60-20J (Standardzubehör)	FR-ES-60-20S	FR-ES-60-30J
Winkel	60°		
Durchmesser (D)	20 mm		30 mm
Höhe (H)	22.5		
Material	Polyacetal	Edelstahl	Polyacetal
Gewicht	3 g	19 g	10 g
Kapazität	50 N	100 N	50 N

## Keilförmige Fühler KS

Geeignet für Steifigkeitsprüfungen



	FR-KS45-2030J	FR-KS45-2030S	FR-KS60-2030J	FR-KS60-2030S
Winkel (0)	45°		60°	
Höhe (H)	29 mm		22 mm	
Material	Polyacetal	Edelstahl	Polyacetal	Edelstahl
Gewicht	53 g	70 g	10 g	53 g
Kapazität	50 N	100 N	50 N	100 N