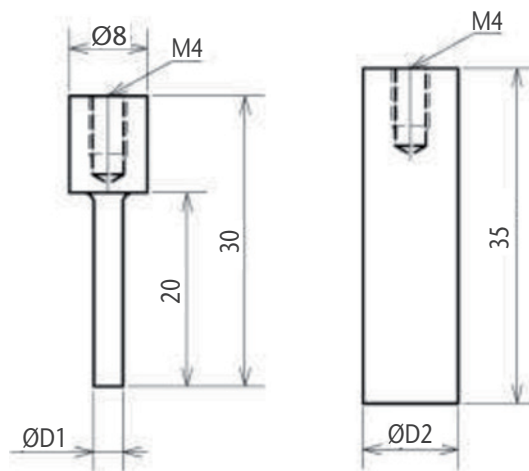
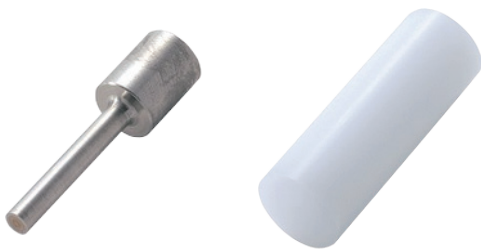


Optionale Einsätze

Die nachfolgenden Einsätze eignen sich für die Modellreihe FCA-DSV-50N.
Wir bieten eine große Anzahl an Einsätzen und Tischen für eine Vielzahl von Tests an.
Wenn nötig erhalten Sie Einsätze und Messtische in anderen Größen.

zylindrischer Einsatz FR-EC

Eindringdorn zum Prüfen der Eindringkraft

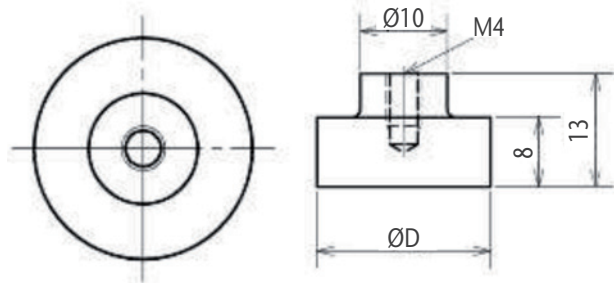


Typ	FR-EC-3J	FR-EC-3S	FR-EC-5J	FR-EC-5S
Durchmesser (D1)	3 mm		5 mm	
Material	Polyacetal	Edelstahl	Polyacetal	Edelstahl
Gewicht	2 g	11 g	2 g	23 g
Kapazität	50 N	100 N	50 N	100 N

Typ	FR-EC-8J	FR-EC-10J	FR-EC-12.7J	FR-EC-15J
Durchmesser (D2)	8 mm	10 mm	12.7 mm	15 mm
Material	Polyacetal			
Gewicht	4 g		6 g	9 g
Kapazität	50 N			

Messteller FR-HA

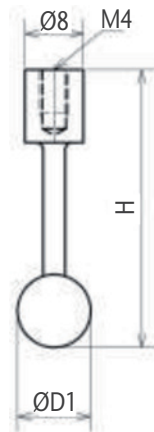
Messteller für Drucktests auf einer größeren Flächen der Probe



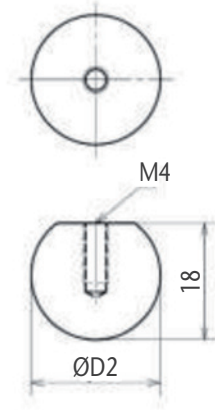
Typ	FR-HA-20J (Standardzubehör FCA-DSV-50N-1)	FR-HA-20S	FR-HA-30J	FR-HA-50J
Durchmesser (D)	20 mm		30 mm	50 mm
Material	Polyacetal	Edelstahl	Polyacetal	
Gewicht	4 g	23 g	9 g	23 g
Kapazität	50 N	100 N	50 N	

kugelförmiger Einsatz FR-SR

Kugelförmiger Einsatz für Bruchtests



Form A

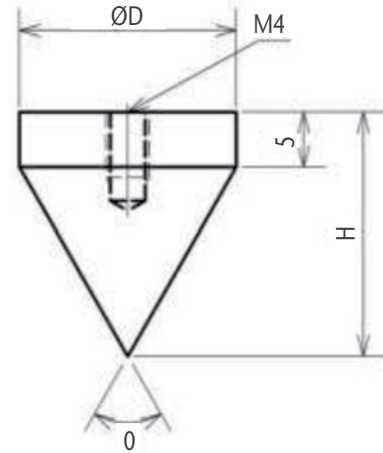


Form B

Typ	FR-SR-5SJ	FR-SR-7SJ	FR-SR-10SJ	FR-SR-20SJ
Durchmesser (D)	5 mm	7 mm	10 mm	20 mm
Höhe (H)	35 mm	35 mm	38 mm	18 mm
Material	Edelstahl			
Gewicht	5 g	6 g	9 g	32 g
Kapazität	100 N			
Form	A			B

konischer Einsatz FR-ES

Konischer Einsatz zum Prüfen der Eindringkraft

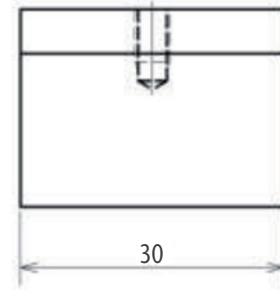
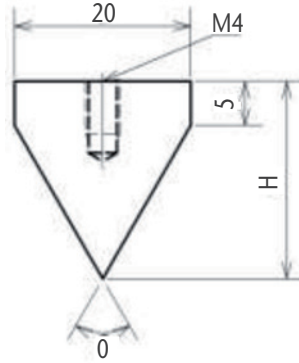


Typ	FR-ES-45-20J	FR-ES-45-30J
Winkel (0)	45°	
Durchmesser (D)	20 mm	30 mm
Höhe (H)	29.1 mm	41.2 mm
Material	Polyacetal	Polyacetal
Gewicht	4 g	13 g
Kapazität	50 N	

Typ	FR-ES-60-20J	FR-ES-60-20S	FR-ES-60-30J
Winkel	60°		
Durchmesser (D)	20 mm		30 mm
Höhe (H)	22.5		
Material	Polyacetal	Edelstahl	Polyacetal
Gewicht	3 g	19 g	10 g
Kapazität	50 N	100 N	50 N

Keilförmige Fühler KS

Geeignet für Steifigkeitsprüfungen



Typ	FR-KS45-2030J	FR-KS45-2030S	FR-KS60-2030J (Standardzubehör FCA-DSV-50N-2)	FR-KS60-2030S
Winkel (0)	45°		60°	
Höhe (H)	29 mm		22 mm	
Material	Polyacetal	Edelstahl	Polyacetal	Edelstahl
Gewicht	53 g	70 g	10 g	53 g
Kapazität	50 N	100 N	50 N	100 N