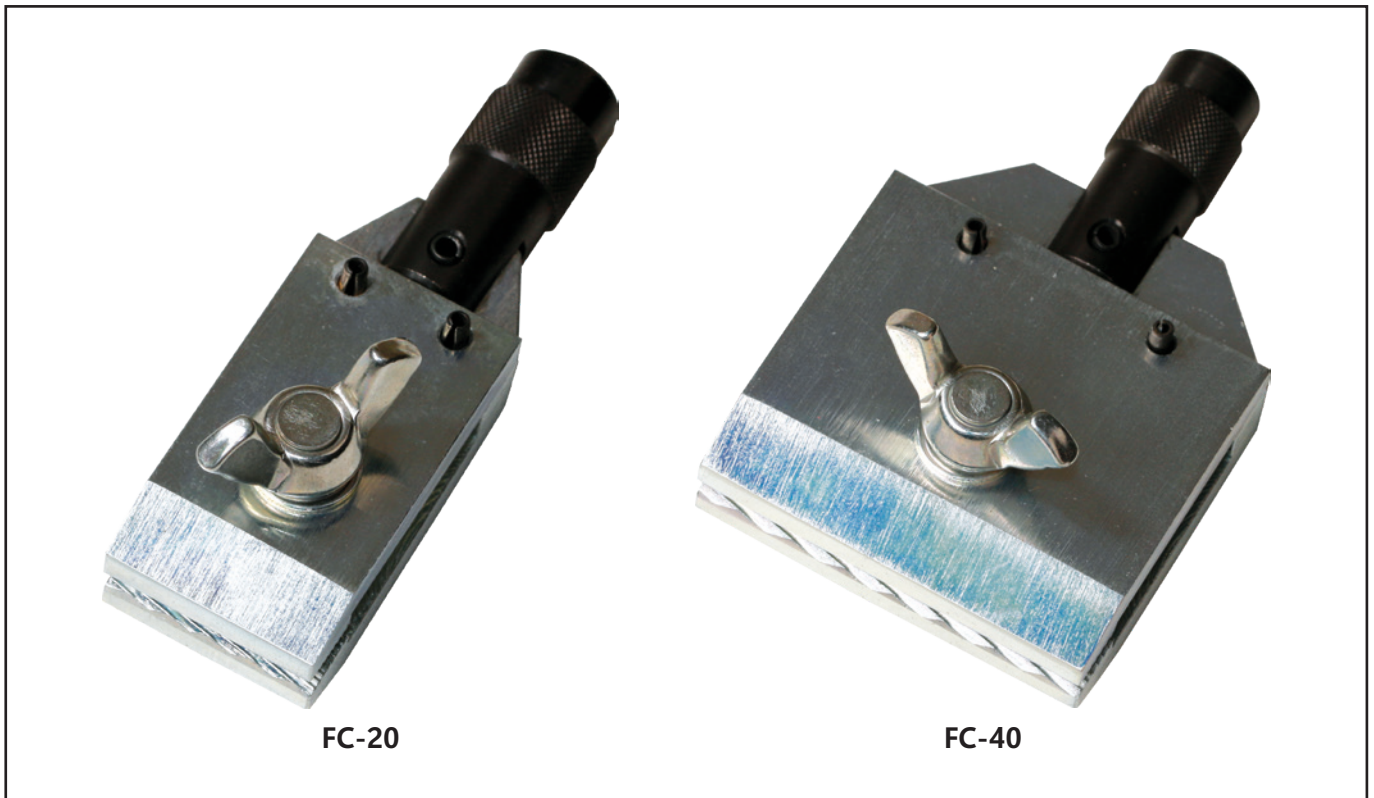


Folienklemmen Modellreihe FC



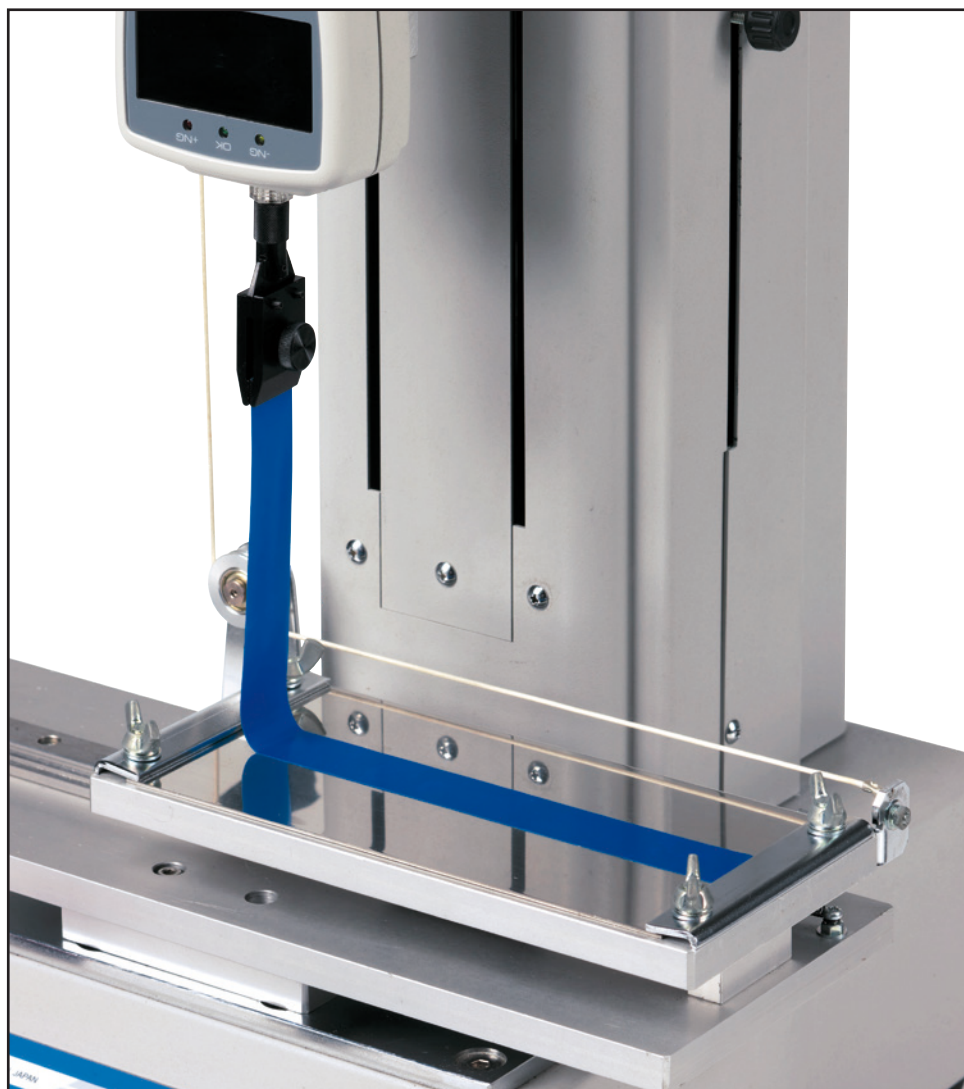
Eigenschaften

- Geeignet zum Prüfen dünner Materialien.
- Erhältlich mit einer Breite von max. 100 mm
- Verschiedene Arten von Klemmen für unterschiedliche Prüfanforderungen und -methoden.
- Messungen sind nach verschiedenen Normen möglich.

Anwendungen

- Die Folienklemme kann am Kraftmesser und Prüfstand montiert werden.
- Beim Einsatz auf einem Prüfstand erhält man gleichbleibende Messbedingungen.

JIS Z1707:2019	Allgemeine Grundsätze von Kunststofffolien für Lebensmittelverpackungen (FC-21U)
JIS Z0238:1998	Prüfmethoden für Hitze versiegelte elastische Verpackungen (FC-20)
JIS Z1711:1994	Polyethylene film bags
1959 Mitteilung des Ministeriums für Gesundheit und Soziales	Normen und Kriterien für Lebensmittel und Lebensmittelzusatzstoffe
ASTM F88/F88M-15:2015	Standard-Prüfmethode zur Bestimmung der Siegfestigkeit flexibler Barriere-Materialien
ISO 11607-1:2019 JIS T0841-1:2019	Verpackung für in der Endverpackung zu sterilisierende Medizinprodukte - Teil 1: Anforderungen an Materialien, Sterilbarriersysteme und Verpackungssysteme



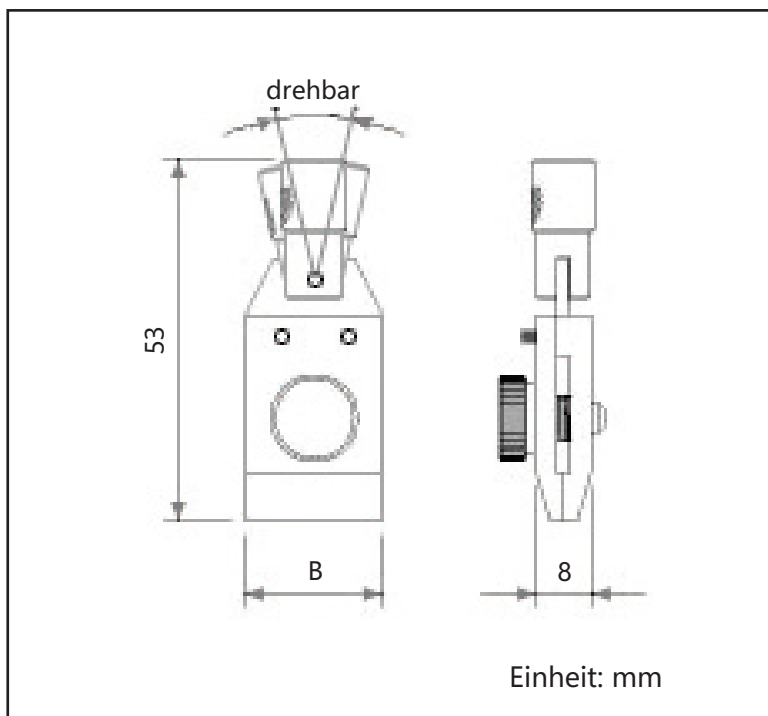
Technische Daten

	FC-21	FC-31	FC-41	FC-51	FC-61	FC-71	FC-81	FC-91	FC-101
Kapazität	250 N								
Material	Aluminium								
Klemmbreite (B)	20 mm	30 mm	40 mm	50 mm	60 mm	70 mm	80 mm	90 mm	100 mm
Klemmbereich	2 mm								
Befestigungs- schraube	M6								

Das Gewicht der Klemme liegt als zusätzliche Kraft am Kraftmesser an und muss bei der Auswahl des Messbereiches berücksichtigt werden.

Die Klemmen sind mit einem fixierten Befestigungsteil erhältlich

Technische Zeichnung



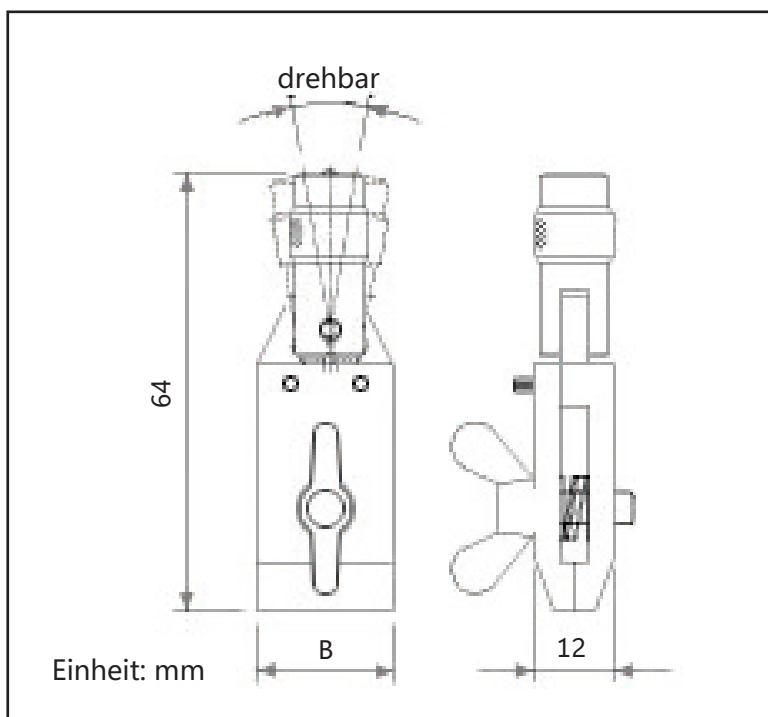
Technische Daten

	FC-20	FC-30	FC-40	FC-50	FC-60	FC-70	FC-80	FC-90	FC-100
Kapazität	500 N								
Material	Stahl								
Klemmbreite (B)	20 mm	30 mm	40 mm	50 mm	60 mm	70 mm	80 mm	90 mm	100 mm
Klemmbereich	2 mm								
Befestigungs- schraube	M6								

Das Gewicht der Klemme liegt als zusätzliche Kraft am Kraftmesser an und muss bei der Auswahl des Messbereiches berücksichtigt werden.

Die Klemmen sind mit einem fixierten Befestigungsteil erhältlich

Technische Zeichnung



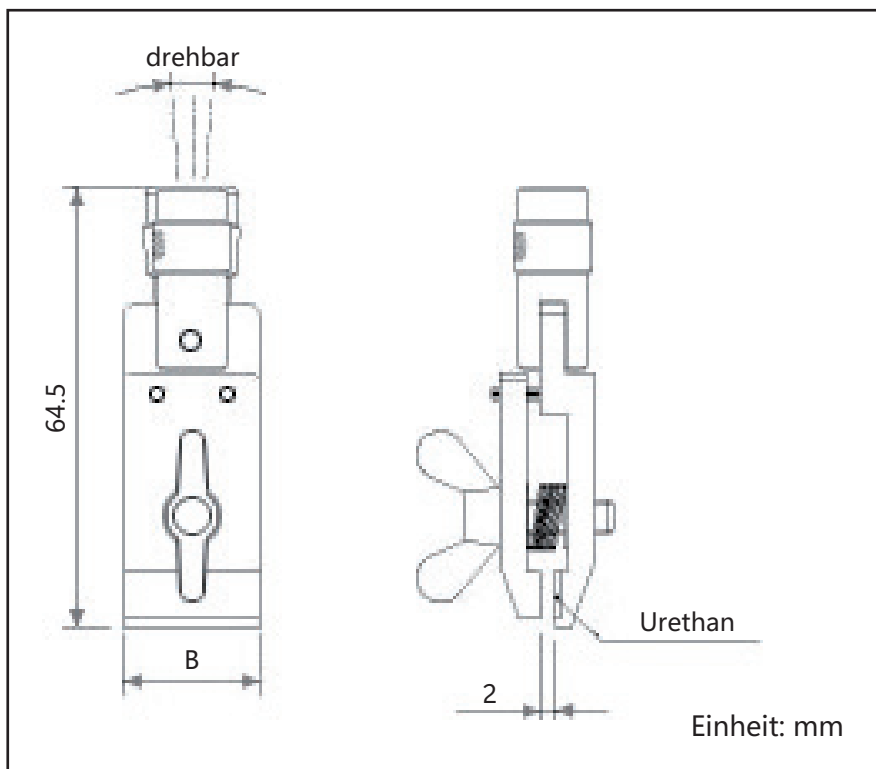
Technische Daten

	FC-21U	FC-31U	FC-41U	FC-51U	FC-61U	FC-71U	FC-81U	FC-91U	FC-101U
Kapazität	250 N								
Material	Aluminium								
Besonderheit	Einseitig urethanbeschichtet								
Klemmbreite (B)	20 mm	30 mm	40 mm	50 mm	60 mm	70 mm	80 mm	90 mm	100 mm
Klemmbereich	2 mm								
Befestigungs- schraube	M6								

Das Gewicht der Klemme liegt als zusätzliche Kraft am Kraftmesser an und muss bei der Auswahl des Messbereiches berücksichtigt werden.

Die Klemmen sind mit einem fixierten Befestigungsteil erhältlich

Technische Zeichnung



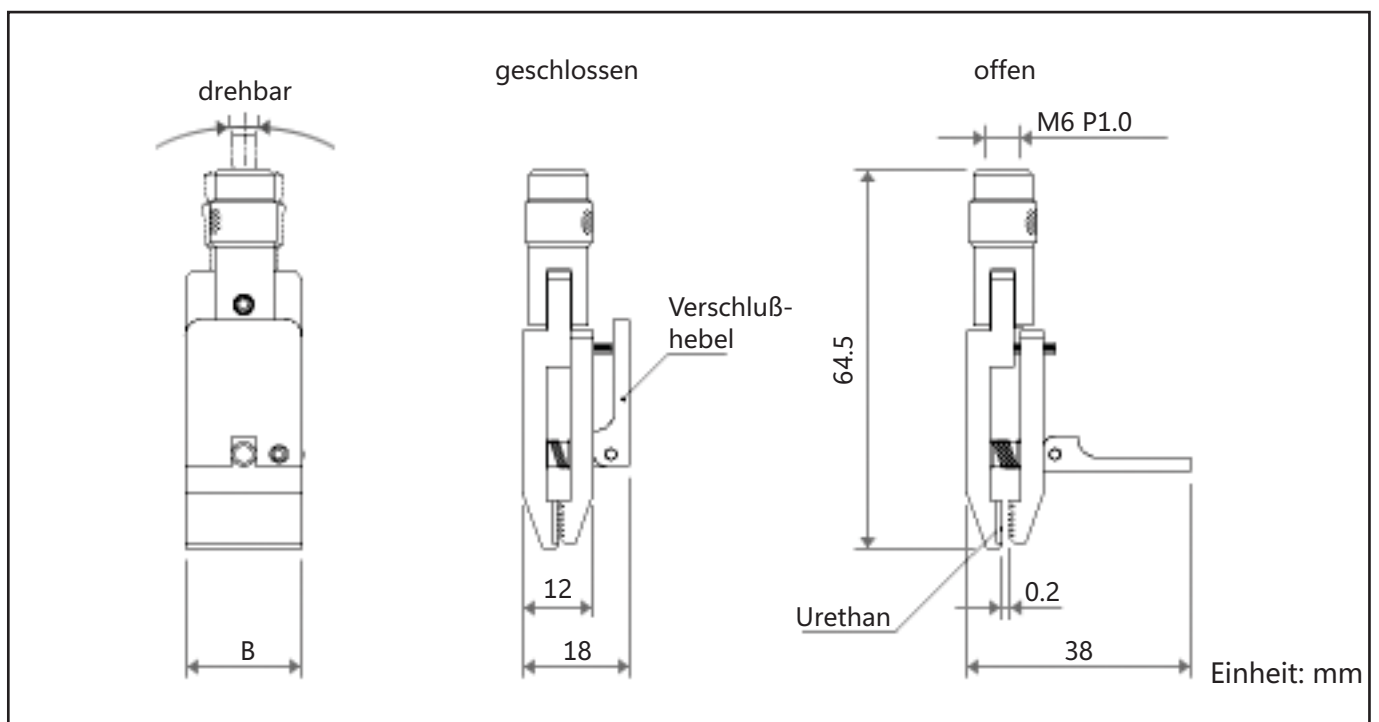
Technische Daten

	FC-21UQ	FC-41UQ
Kapazität	250 N	
Material	Aluminium	
Besonderheit	Einseitig urethanbeschichtet, Verschlußhebel	
Klemmbreite (B)	20 mm	40 mm
Klemmbereich	0.2 mm	
Befestigungsschraube	M6	

Das Gewicht der Klemme liegt als zusätzliche Kraft am Kraftmesser an und muss bei der Auswahl des Messbereiches berücksichtigt werden.

Die Klemmen sind mit einem fixierten Befestigungsteil erhältlich

Technische Zeichnung



Hinweis

- Nicht für alle Materialien und Formen geeignet.
- Technische Änderungen vorbehalten.