

Zugspannungsmesser

SCHMIDT
control instruments



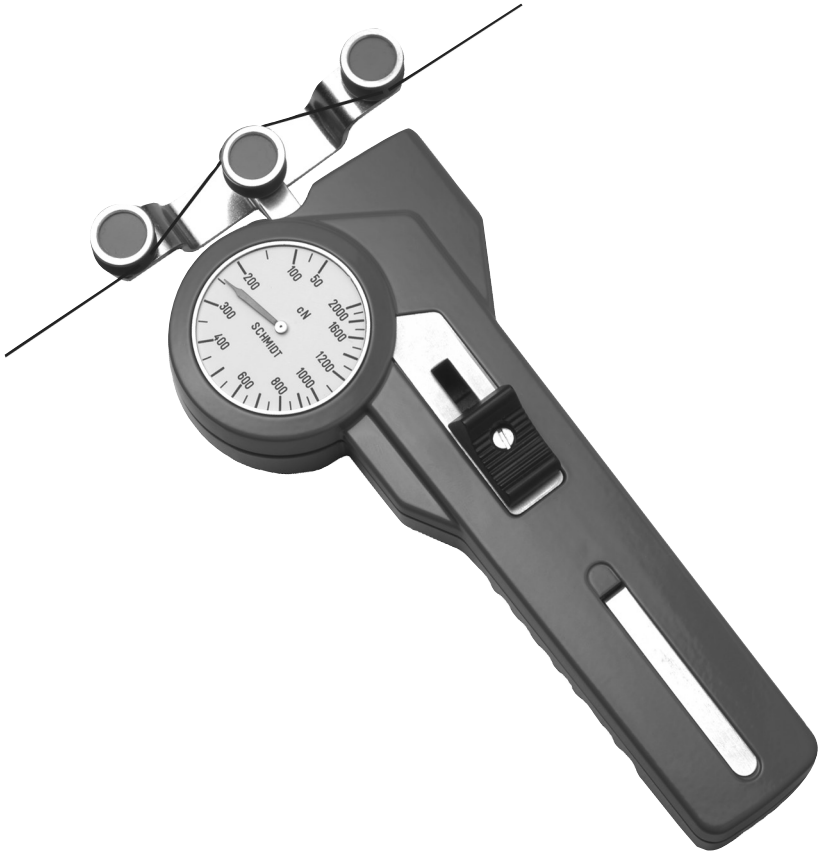
Ausgabe EDM 02.2.D

Modellreihe DX

Typ EDM

Bedienungsanleitung

Gültig ab: 01.10.2006 • Für künftige Verwendung aufbewahren!



SCHMIDT · 1ST IN TENSIONMETERS WORLDWIDE

Inhalt

1 Gewährleistung und Haftung	3
1.1 Hinweise in der Bedienungsanleitung	3
1.2 Verpflichtung des Betreibers	3
1.3 Verpflichtung des Personals	3
1.4 Informelle Sicherheits-Maßnahmen	4
1.5 Ausbildung des Personals.....	4
1.6 Bestimmungsgemäße Verwendung	4
1.7 Gefahren im Umgang mit dem Gerät	4
1.8 Urheberrecht	4
1.9 Konformitätserklärung	4
2 Lieferbare Typen	5
2.1 Technische Daten	5
2.2 Lieferumfang	5
2.3 Auspacken	5
3 Messen	6
3.1 Hinweise vor dem Messen	6
3.2 Montage des Gegenhalters (Auf der Geräterückseite)	6
3.3 Geräteelemente	7
3.4 Messen mit dem Zugspannungsmesser	7
3.5 Kontrolle der Justierung	8
4 Wartung und Instandhaltung	9
4.1 Rollen	9
5 Reinigung	9
6 Kalibrierzyklus	9
6.1 Kalibrier- und Reparaturkostenermittlung	10
7 Korrespondenz	11
8 Reparaturen	11

1 Gewährleistung und Haftung

Grundsätzlich gelten unsere "Allgemeinen Verkaufs- und Lieferbedingungen". Diese stehen dem Betreiber spätestens seit Vertragsabschluss zur Verfügung. Gewährleistung:

- Für SCHMIDT Spannungsmesser 12 Monate.

Ausgenommen von der Gewährleistung sind Verschleißteile, elektronische Komponenten und Messfedern. Gewährleistungs- und Haftungsansprüche bei Personen- und Sachschäden sind ausgeschlossen, wenn sie auf eine oder mehrere der folgenden Ursachen zurückzuführen sind:

- Nicht bestimmungsgemäße Verwendung des Gerätes.
- Unsachgemäßes Montieren, Inbetriebnehmen, Bedienen und Warten des Gerätes (z. B. Kalibrierzyklus).
- Betreiben des Gerätes bei defekten Sicherheitseinrichtungen oder nicht ordnungsgemäß angebrachten oder nicht funktionsfähigen Sicherheits- und Schutzvorrichtungen.
- Nichtbeachtung der Hinweise in der Bedienungsanleitung bezüglich Transport, Lagerung, Montage, Inbetriebnahme, Betrieb, Warten und Rüsten des Gerätes.
- Jede eigenmächtige bauliche Veränderung an dem Gerät.
- Mangelhafte Überwachung von Geräteteilen, die einem Verschleiß unterliegen.
- Öffnen des Gerätes oder unsachgemäß durchgeführte Reparaturen.
- Katastrophenfälle durch Fremdkörpereinwirkung und höhere Gewalt.

1.1 Hinweise in der Bedienungsanleitung

Grundvoraussetzung für den sicherheitsgerechten Umgang mit diesem Gerät und den störungsfreien Betrieb ist die Kenntnis der grundlegenden Sicherheitshinweise und der Sicherheitsvorschriften.

Diese Bedienungsanleitung enthält die wichtigsten Hinweise, um das Gerät sicherheitsgerecht zu betreiben.

Diese Bedienungsanleitung, insbesondere die Sicherheitshinweise, sind von allen Personen zu beachten, die mit dem Gerät arbeiten. Darüber hinaus sind die für den Einsatzort geltenden Regeln und Vorschriften zur Unfallverhütung zu beachten.

Die Darstellungen innerhalb der Bedienungsanleitung sind nicht maßstäblich.

Die angegebenen Maße sind unverbindlich.

Allgemeine Richtungsangaben, wie VORN, HINTEN, RECHTS, LINKS, gelten von der Frontseite gesehen mit Blickrichtung zum Gerät.

1.2 Verpflichtung des Betreibers

Der Betreiber verpflichtet sich, gemäß der EG-Richtlinie 89/655/EWG, nur Personen mit dem Gerät arbeiten zu lassen, die:

- Mit den grundlegenden Vorschriften über Arbeitssicherheit und Unfallverhütung vertraut und in die Handhabung des Gerätes eingewiesen sind.
- Das Sicherheitskapitel und die Warnhinweise in dieser Bedienungsanleitung gelesen, verstanden und durch ihre Unterschrift bestätigt haben.
- In regelmäßigen Abständen über das sicherheitsbewußte Arbeiten geprüft werden.

1.3 Verpflichtung des Personals

Alle Personen, die mit dem Gerät arbeiten sollen, verpflichten sich vor Arbeitsbeginn:

- Die grundlegenden Vorschriften über Arbeitssicherheit und Unfallverhütung zu beachten.
- Das Sicherheitskapitel und die Warnhinweise in dieser Bedienungsanleitung zu lesen und durch ihre Unterschrift zu bestätigen, dass sie diese verstanden haben.

1.4 Informelle Sicherheitsmaßnahmen

Die Bedienungsanleitung ist ständig am Einsatzort des Gerätes aufzubewahren. Ergänzend zur Bedienungsanleitung sind die allgemeingültigen sowie die örtlichen Regelungen zur Unfallverhütung und zum Umweltschutz bereitzustellen und zu beachten.

1.5 Ausbildung des Personals

Nur geschultes und eingewiesenes Personal darf mit dem Gerät arbeiten. Die Zuständigkeiten des Personals sind klar festzulegen für das Montieren, Inbetriebnehmen, Bedienen, Rüsten, Warten und Instandsetzen. Anzulernendes Personal darf nur unter Aufsicht einer erfahrenen Person mit dem Gerät arbeiten.

1.6 Bestimmungsgemäße Verwendung

Das Gerät ist ausschließlich zum Messen von Zugspannungen bestimmt. Eine andere oder darüber hinausgehende Benutzung gilt als nicht bestimmungsgemäß. Für hieraus entstehende Schäden haftet die Firma Hans Schmidt & Co GmbH nicht. Zur bestimmungsgemäßen Verwendung gehört auch:

- Das Beachten aller Hinweise aus der Bedienungsanleitung und die Einhaltung der Inspektions- und Wartungsarbeiten.

1.7 Gefahren im Umgang mit dem Gerät

Das Gerät ist nach dem Stand der Technik und den anerkannten sicherheitstechnischen Regeln gebaut. Dennoch können bei seiner Verwendung Gefahren für Leib und Leben des Benutzers oder Dritter bzw. Beeinträchtigungen an dem Gerät oder an anderen Sachwerten entstehen.

Das Gerät ist nur zu benutzen:

- Für die bestimmungsgemäße Verwendung in sicherheitstechnisch einwandfreiem Zustand.
- Störungen, welche die Sicherheit beeinträchtigen können, sind umgehend zu beseitigen.
- Die persönliche Schutzausrüstung ist entsprechend der EG-Richtlinie 89/686/EWG zu benutzen.



Das Gerät darf nicht in explosionsgefährdeten Räumen eingesetzt werden oder mit aggressiven Materialien in Verbindung kommen.

1.8 Urheberrecht

Das Urheberrecht an dieser Bedienungsanleitung verbleibt bei der Firma Hans Schmidt & Co GmbH.

Diese Bedienungsanleitung ist nur für den Betreiber und dessen Personal bestimmt. Sie enthält Vorschriften und Hinweise, die nur mit der vollständigen Quellenangabe nach schriftlicher Genehmigung durch die Firma Hans Schmidt & Co GmbH vervielfältigt werden dürfen.

Zuwerhandlungen können strafrechtliche Folgen nach sich ziehen.

1.9 Konformitätserklärung

Unsere mechanischen Zugspannungsmesser unterliegen nicht der Maschinenrichtlinie 2006/42/EG und sind somit nicht mit dem CE-Zeichen versehen.

2 Lieferbare Typen

Typ	Messbereiche cN	*Messkopfbreite mm	**SCHMIDT Justierung
DX2-2000-EDM	50 - 2000	90	PA: 0.30 mm Ø
DX2-3000-EDM	100 - 3000	90	PA: 0.30 mm Ø

** Geeignet für 95% aller Anwendungen. PA = Polyamid-Monofil

Weicht das Messgut in Durchmesser, Eigensteifigkeit, Geometrie, usw. vom SCHMIDT-Standardmaterial wesentlich ab, wird eine Justierung mit

Kundenmuster empfohlen. Dazu senden Sie uns ca. 5 m Muster des Messgutes.

Internationale Einheit für die Zugkraft: 1 cN = 1.02 g = 0.01 N

1 daN = 1.02 kg = 10 N

2.1 Technische Daten

Justierung: nach SCHMIDT-Werksnorm

Genauigkeit: ± 1 % Vollausschlag (Full Scale) oder
± 1 Skalenteilstrich

Skalendurchmesser: 41 mm

Temperaturbereich: 10 - 45 °C

Luftfeuchtigkeit: max. 85 % relative Feuchte

Gehäusematerial: Aluminiumdruckguss

Gehäuseabmessungen: 188 x 85 x 45 mm (L x B x H)

Gewicht: ca. 470 g (1000 g)

Führungsrollen:

V-förmige Nut	Durchlaufgeschwindigkeit max. m/min	Rollenmaterial
Standard	2000	Aluminium hardcoated
Code CE2	1000	Keramik

2.2 Lieferumfang

- Zugspannungsmesser
- Gegenhalter
- Werksbescheinigung 2.1 nach EN 10204
- Bedienungsanleitung
- Etui

2.3 Auspacken

Das Gerät auspacken und auf Transportschäden überprüfen.

Mängelrügen müssen unverzüglich, spätestens jedoch innerhalb von 7 Tagen nach Empfang der Ware, schriftlich erfolgen.

3 Messen

3.1 Hinweise vor dem Messen



Haben Sie die Bedienungsanleitung, insbesondere Kapitel 1 „Gewährleistung und Haftung“, gelesen und verstanden? Sie dürfen das Gerät vorher nicht bedienen.

Vor dem Arbeiten mit dem Gerät müssen Sie, falls notwendig, Ihre persönliche Schutzausrüstung anlegen. z. B. Schutzbrille, Handschuhe, etc. Die mittlere der drei Rollen nicht von Hand bewegen, da die Gefahr einer Beschädigung besteht.

Messwerte, die den Messbereich des Gerätes um mehr als 100 % überschreiten, können eine dauerhafte Verformung der Messfeder verursachen und sind unter allen Umständen zu vermeiden.

i Das Typenschild mit der Seriennummer und die Kalibrierplakette (Option) sind auf der Geräteunterseite, das SCHMIDT Qualitätssiegel auf der Oberseite angebracht.

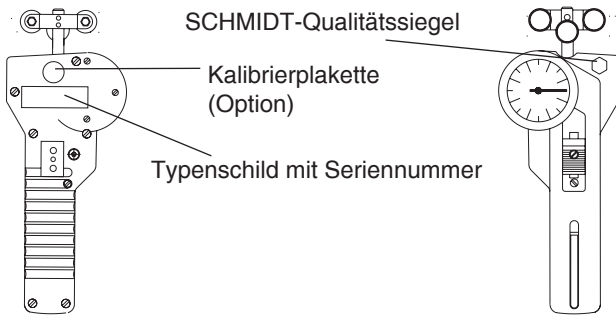


fig. 3.1

3.2 Montage des Gegenhalters (Auf der Geräterückseite)

Soweit sinnvoll und notwendig, wird mit dem Messgerät ein Gegenhalter geliefert. Wir empfehlen, den Gegenhalter bei höheren Messbereichen (ab DX2-1000) zu montieren, damit die äußeren Führungsrollen mittels des Drückers auf der Frontseite zum Einfädeln des Messgutes leichter nach vorne geschoben werden können. (Kapitel 3.3)

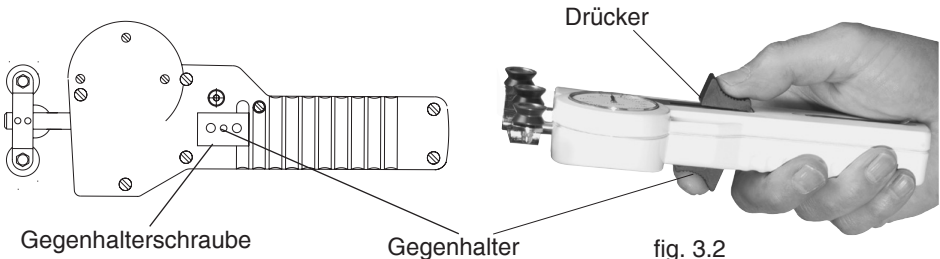


fig. 3.2

- Den Gegenhalter in die Aussparung auf der Geräterückseite legen und mit der Gegenhalterschraube befestigen.

3.3 Geräteelemente

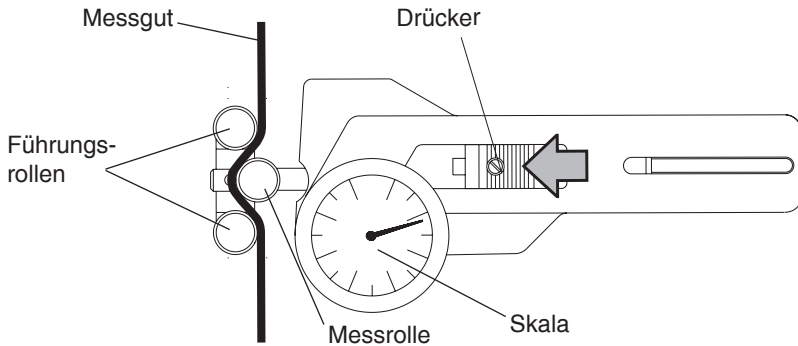


fig. 3.3

3.4 Messen mit dem Zugspannungsmesser

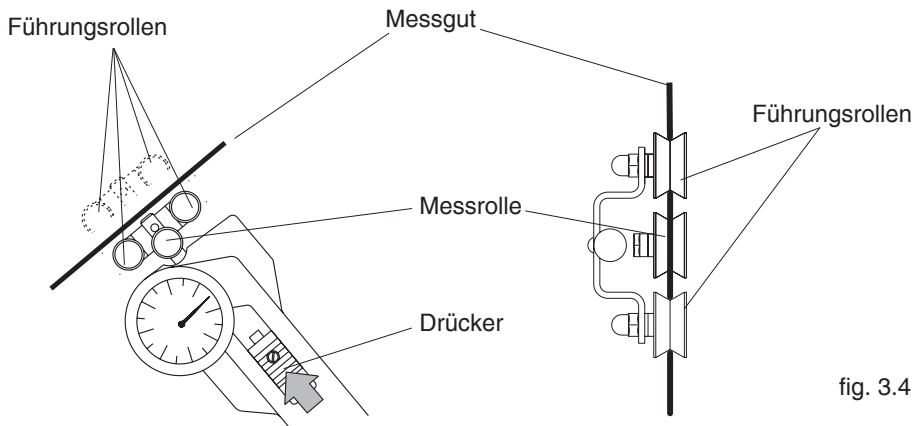


fig. 3.4

Einfädeln

- Den Drücker oder Aufsatzdrücker in Pfeilrichtung bis zum Anschlag bewegen, um die äußeren Führungsrollen nach vorne zu verschieben.
- Das Messgut mit den Führungsrollen einfangen (siehe fig. 3.4).
- Den Drücker oder Aufsatzdrücker **langsam** in die Ausgangsstellung **zurückgleiten** lassen. Hierbei ist darauf zu achten, dass das Messgut einwandfrei zwischen den Führungs- und der Messrolle läuft.



Den Drücker langsam in die Ausgangsstellung zurückgleiten lassen, da nach unkontrolliertem Zurückfedern die Gerätejustierung verändert oder das Gerät beschädigt werden kann.

Die gemessene Zugspannung kann nun auf der Skala abgelesen werden.

Ausfädeln:

- Den Drücker oder Aufsatzdrücker in Pfeilrichtung bis zum Anschlag bewegen.
- Das Messgut ausfädeln.
- Den Drücker oder Aufsatzdrücker **langsam** in die Ausgangsstellung **zurückgleiten** lassen.

3.5 Kontrolle der Justierung

Alle Zugspannungsmesser werden nach der SCHMIDT-Werksnorm mit Standardmaterialien wie Polyamid-Monofil (PA) justiert. Die entsprechenden Durchmesser können im Kapitel 2 nachgelesen werden. Wenn zur Überprüfung andere Materialien benutzt werden, können Abweichungen in Bezug auf die Genauigkeit auftreten. In 95 % aller Anwendungsfälle hat sich die SCHMIDT-Justierung bewährt und ist insbesondere für Vergleichsmessungen ausreichend.

Weicht das Messgut in Materialart, Durchmesser, Eigensteifigkeit, Geometrie usw. vom SCHMIDT-Standard-Justiermaterial wesentlich ab, wird eine Justierung mit Kundenmuster empfohlen. Dazu senden Sie uns ca. 5 m Muster des Messgutes.

Kontrolle:

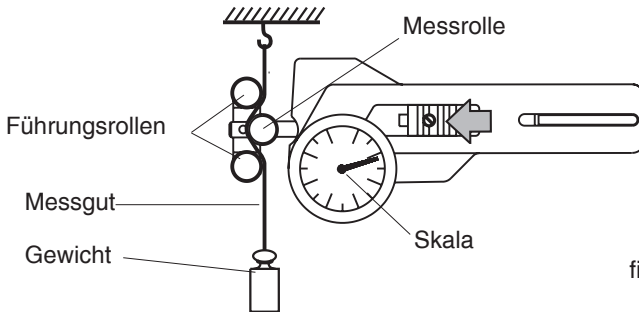


fig. 3.5

- An dem Messgut ein Gewicht befestigen, das der zu messenden Zugspannung entspricht (Maßeinheit beachten) und senkrecht hängend befestigen; das Gewicht muss frei hängen.
(Stets ein Stück unbenutztes Messgut für die Kontrolle benutzen)
- Den Drücker in Pfeilrichtung bis zum Anschlag bewegen und das Messgut zwischen den Führungsrollen und der Messrolle wie in Kapitel 3.4 beschrieben einfädeln.
- Den Drücker oder Aufsatzdrücker **langsam** in die Ausgangsstellung **zurückgleiten** lassen.



Den Drücker langsam in die Ausgangsstellung zurückgleiten lassen, da nach unkontrolliertem Zurückfedern die Gerätejustierung verändert oder das Gerät beschädigt werden kann.

- Das Gerät vor der Überprüfung langsam auf und ab bewegen, um eventuelle mechanische Reibungsverluste auszugleichen und so die Wiederholbarkeit der Messungen zu gewährleisten.
- Der Skalenwert zeigt die Zugspannung an, der abgelesene Wert muss der Masse des Gewichtes entsprechen.

Sollte diese Kontrolle eine Abweichung ergeben, die außerhalb der Messgenauigkeit liegt und somit ein weiteres zuverlässiges Arbeiten nicht erlaubt, muss das Gerät neu justiert oder repariert werden.

Zu dieser Neujustierung ist das Gerät ins Werk zurückzuschicken.

4 **Wartung und Instandhaltung**

Das Gerät ist wartungsfreundlich. Je nach Beanspruchung des einzelnen Gerätes sollte es entsprechend den örtlichen Vorschriften und Gegebenheiten überprüft werden (wie in Kapitel 3.5 beschrieben). Andere Prüfmethode n wie im Kapitel 3.5 beschrieben können zu unterschiedlichen Messergebnissen führen.

4.1 **Rollen**

Auf leichten und einwandfreien Lauf der Rollen achten. Der Austausch der Rollen kann vom Benutzer selbst vorgenommen werden. Sollte ein Austausch der Rollen notwendig sein, bitte bei der Bestellung der Ersatzrollen den Gerätetyp und die Seriennummer auf der Geräterückseite angeben.

Zum Beispiel:

Bestellung der Ersatzrollen

Typ: DX2-2000-EDM (auf der Geräterückseite)

Seriennummer: 150 - 888888 (auf der Geräterückseite)

Standardrollen: Bestellnummer R515004

Lieferung: 1 Satz (3 Stück) Ersatzrollen 2000 m/min mit Montageschlüssel

5 **Reinigung**

Zur Reinigung des Gerätes



KEINE AGGRESSIVEN LÖSUNGSMITTEL

wie Trichloräthylen oder ähnliche Chemikalien verwenden. Für Schäden, die auf unsachgemäße Reinigung zurückzuführen sind, können



KEINE GEWÄHRLEISTUNGS- und HAFTUNGSANSPRÜCHE

übernommen werden.

6 **Kalibrierzyklus**

Die Frage nach dem richtigen Kalibrierzyklus läßt sich nicht eindeutig festlegen, da dieser von verschiedenen Faktoren abhängig ist:

→ Beanspruchung des SCHMIDT-Zugspannungsmessers

→ Vom Kunden festgelegtes Toleranzband

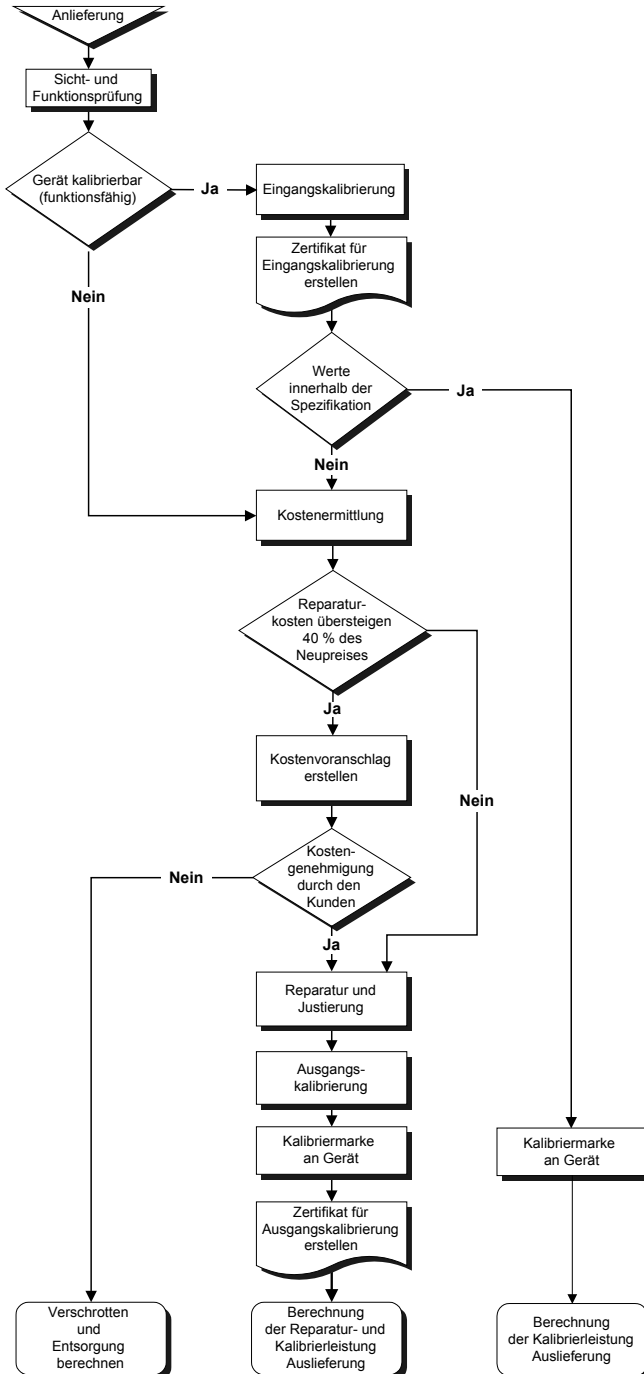
→ Art der Veränderungen des Toleranzbandes bei früheren Kalibrierungen

Der Abstand zwischen zwei Kalibrierungen muss daher in Rücksprache mit der Abteilung Qualitätssicherung vom Anwender selbst festgelegt werden.

Bei normaler Beanspruchung und sorgfältiger Behandlung der Zugspannungsmesser empfehlen wir einen Kalibrierzyklus von 1 Jahr.

6.1 Kalibrier- und Reparaturkostenermittlung

Ablaufbeschreibung einer Kalibrierung für gebrauchte Zugspannungsmesser, Eingangs- und Ausgangskalibrierung mit Abnahmeprüfzeugnis 3.1 nach DIN EN 10204



7 Korrespondenz

Bei Rückfragen, welche das Gerät, die Bedienungsanleitung oder deren Handhabung betreffen, bitte vor allen Dingen folgende Daten des Typenschildes bekannt geben:

- 1.) Die Typenbezeichnung
- 2.) Die Gerätenummer

8 Reparaturen

Versandinstruktionen:

Wir bitten um frachtfreie Rücksendung. Alle anfallenden Kosten (Fracht, Zollabwicklung, Zoll, etc.) werden in Rechnung gestellt.

Bei der Rücksendung aus dem Ausland bitten wir um Sendungen per Luftpostpaket.

Des weiteren muss jeder Sendung aus dem Ausland eine Proformarechnung mit einem niedrigen Zollwert, z. B. 50,- EUR, beigelegt sein. Ferner bitten wir, uns die Sendung per Fax oder e-mail zu avisieren.



Zur Vermeidung unnötiger Rückfragen, den damit verbundenen Zeitverlusten und Missverständnissen, bitte das Gerät mit einer detaillierten Fehlerbeschreibung an uns zurückschicken. Bitte teilen Sie uns bei der Bestellung auch mit, ob Sie ein Abnahmeprüfzeugnis 3.1 nach DIN EN 10204 benötigen.

Reparaturadresse:

**Hans Schmidt & Co GmbH
Schichtstr. 16
84478 Waldkraiburg
Germany**

Notizen:

SCHMIDT

control instruments

SCHMIDT-Messgeräte
*unentbehrlich zur Produktionskontrolle,
Qualitätsoptimierung und Automatisierung*
Wir lösen Ihre Messprobleme:



Zugspannungsmesser



Kraftmesser



Drehmomentmesser



Tachometer



Geschwindigkeits- und Längenmesser



Elektronische Längenmesser



Stroboskope



Gewebespannungsmesser



Dickenmesser



Textilhärteprüfer und Shore-Härte-Prüfer



Probenschneider



Gewichtswaagen



Textilfeuchtigkeitsmesser



Leckprüfgerät

Seit 75 Jahren in aller Welt

Hans Schmidt & Co GmbH

Postadresse:

Postfach 11 54
84464 Waldkraiburg Germany

Lieferadresse:

Schichtstr. 16
84478 Waldkraiburg Germany

Telefon:

int. + 49 / (0)8638 / 9410-0

Fax:

int. + 49 / (0)8638 / 4825

int. + 49 / (0)8638 / 67898

e-mail:

info@hans-schmidt.com

Internet:

http://www.hans-schmidt.com