

Adapter JF und EJ



JF6-50N



EJ6-1000N



EJ10-5000N

Eigenschaften

- Gewährleistet eine exakte Messung, da sich der Adapter an einen Abzugswinkel, der sich während des Test ändert anpasst.
- Nur für Zugversuche geeignet.

Anwendungen

- Der Adapter JF6-50N wird mit dem kleinen Haken am Kraftmesser befestigt, während die Adapter EJ6-1000N und EJ10-5000N direkt am Messbolzen des Kraftmesser angebracht werden.



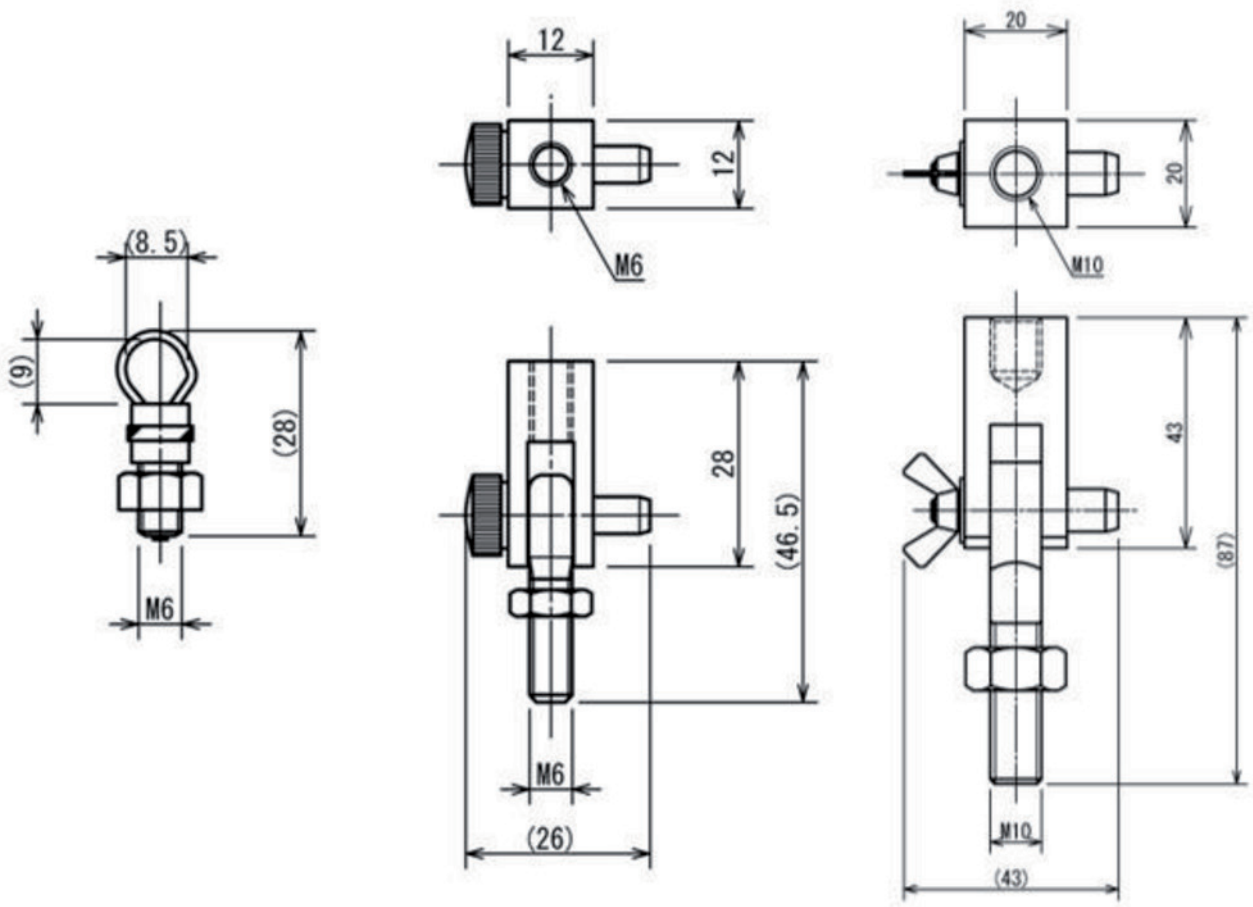
Hinweis

- Beim Einsatz auf einem Prüfstand erhält man gleichbleibende Messbedingungen.
- Nicht für alle Materialien und Formen geeignet
- Technische Änderungen vorbehalten.

Technische Daten

	JF6-50N	EJ6-1000N	EJ10-5000N
Kapazität	50 N	1000 N	5000 N
Befestigungsschraube für Kraftmesser	-	M6	M10
Befestigungsschraube für Klemme	M6	M6	M10
Gewicht	ca. 8 g	ca. 29 g	ca. 140 g

Technische Zeichnung



units in mm