

Rollenspannzeug GR-30, GR-2000



GR-30



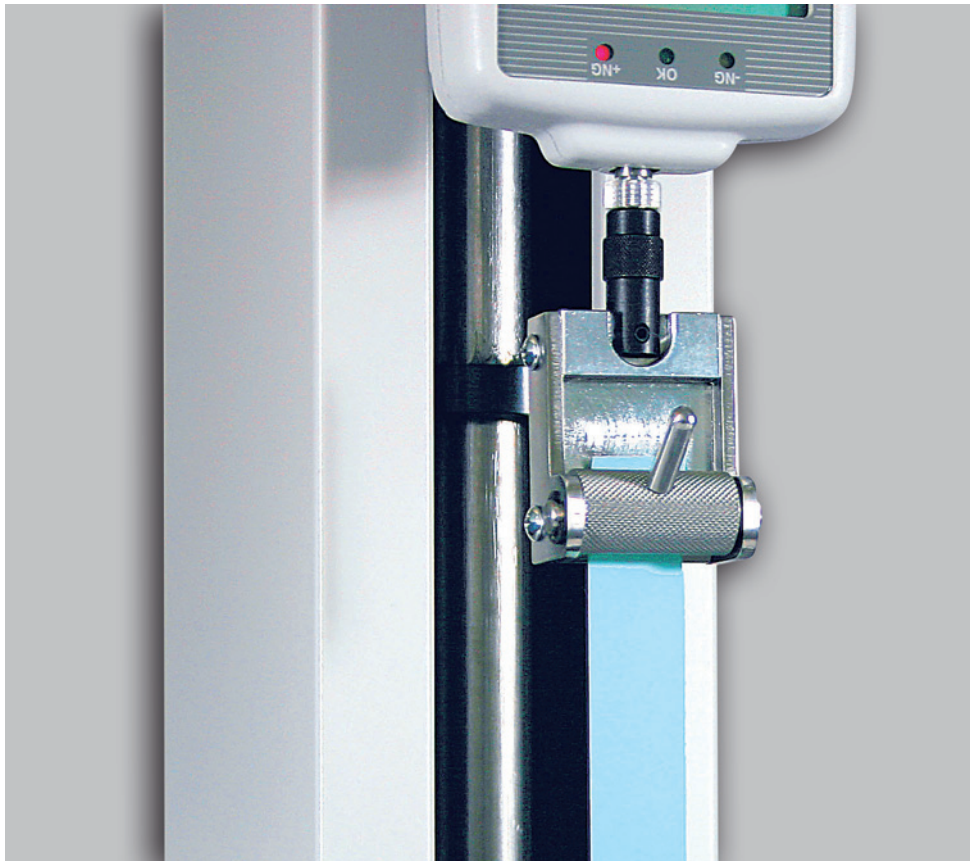
GR-2000

Eigenschaften

- Halterung für Zugversuche an dünnen Proben mit rechteckiger Form.
- Einfaches Einspannen mit einem Handgriff.
- Exzentermechanismus: Probe wird beim Ziehen selbsttätig angezogen.

Anwendungen

- Am Kraftmesser befestigt eignet sich das Rollenspannzeug für Zugprüfungen an einer Vielzahl von Proben.



Hinweis

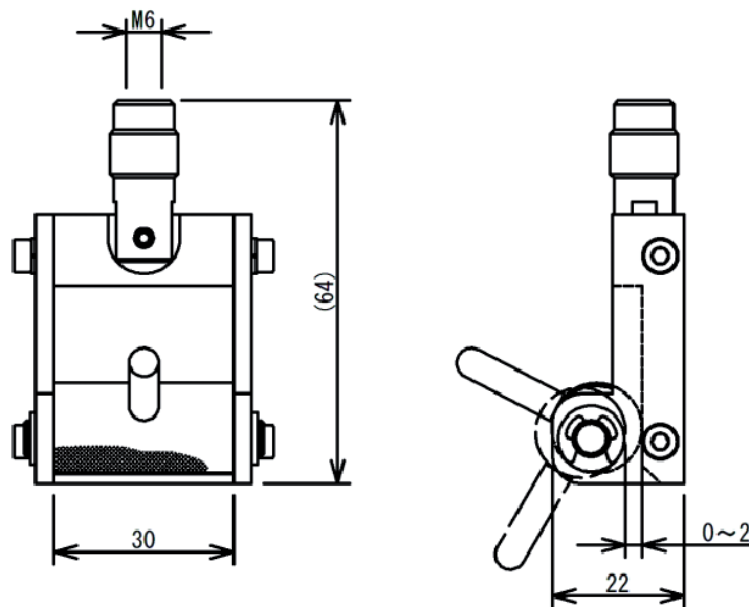
- Nicht für alle Materialien und Formen geeignet.
- Beim Einsatz auf einem Prüfstand erhält man gleichbleibende Messbedingungen.
- Technische Änderungen vorbehalten.

Technische Daten

Typ	GR-30	GR-2000
Kapazität	500 N	2000 N
Befestigungsschraube	M6	M10
Gewicht	180 g	870 g
Klemmbereich	2 mm	4 mm
Klemmbreite	30 mm	50 mm

Technische Zeichnung

GR-30



GR-2000

