

Kleine Klemmen FP-50, FP-51

Zum Klemmen von feinen Fäden und Drähten



FP-51



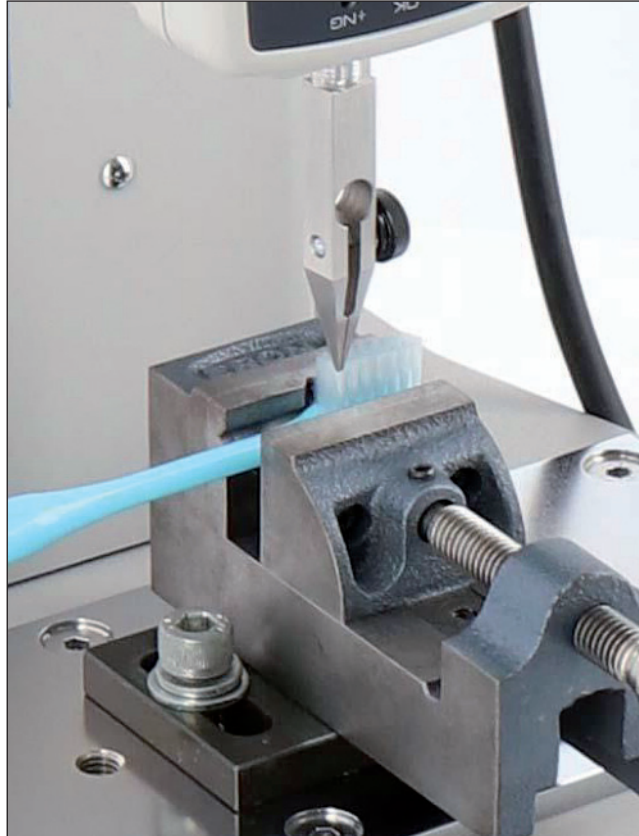
FP-50

Eigenschaften

- Sie eignen sich für die Prüfung feiner Materialien wie Fäden und Drähte.
- Leichte Klemmen für Tests mit geringen Belastungen.
- Für Messungen an engen Stellen.

Anwendungen

- Am Kraftmesser befestigt, eignen sich kleinen Klemmen Modell FP für Zugkraftprüfungen an einer Vielzahl von Drähten.



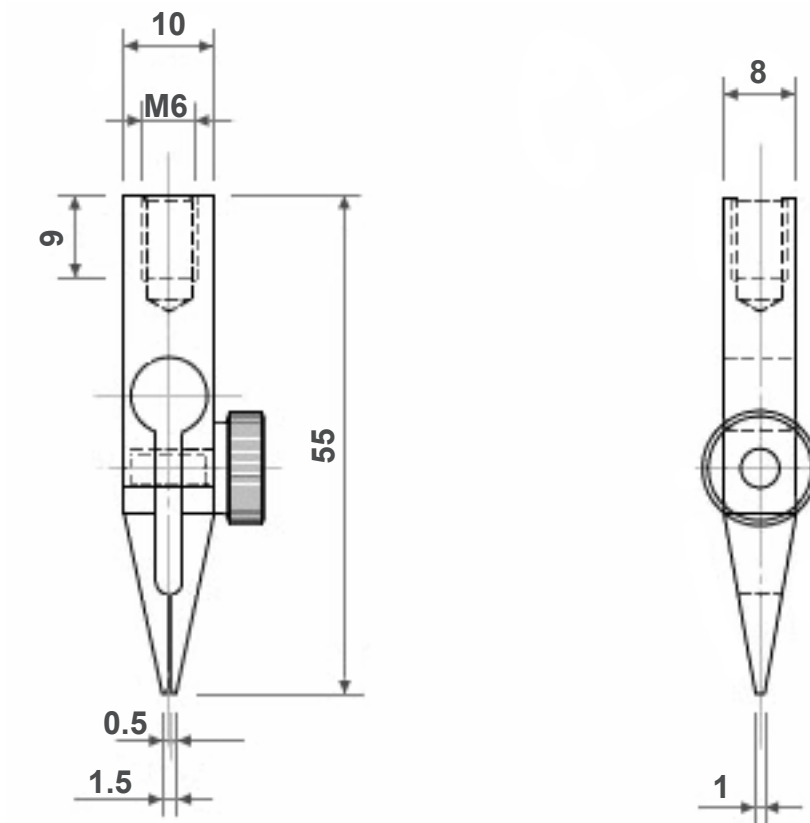
Hinweis

- Nicht für alle Materialien und Formen geeignet.
- Beim Einsatz auf einem Prüfstand erhält man gleichbleibende Messbedingungen.
- Technische Änderungen vorbehalten.

Technische Daten

	FP-51	FP-50
Bauart	leicht	normal
Material	Aluminium	V2a
Kapazität	50 N	100 N
Befestigungsschraube	M6	
Klemmbereich	0.5 mm	
Gewicht	8 g	19 g

Technische Zeichnung



Unit: mm